

RH-3SDHR/3SQHR

Industrieroboter

Höchstgeschwindigkeit und Präzision

Raumsparend für jede Arbeitszelle



COMPACT 

Geringster Platzbedarf durch Überkopfmontage

PRODUCTIVE 

Drei „Pick and Place“-Zyklen je Sekunde

INTELLIGENT
DESIGN 

Nicht lackiertes Aludruckguss Gehäuse

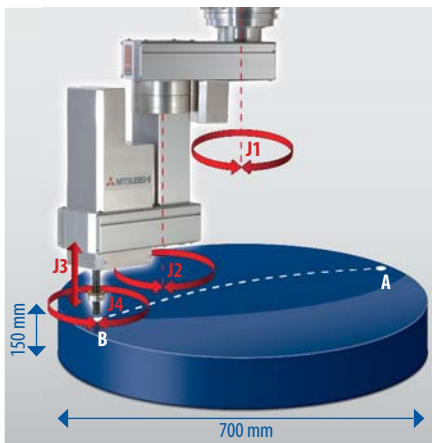
EASY SET-UP 

Leistungsstarke Software-Unterstützung zur Programmierung,
Anlagensimulation und Vision-Einbindung

Leistungsstark und platzsparend



Platzsparende Überkopfmontage an der Decke bei schwierigen Raumverhältnissen



Arbeitsbereich des RH-3SDHR/3SQHR

Der Mitsubishi SCARA Roboter RH-3SDHR bzw. RH-3SQHR zeichnet sich speziell für Höchstgeschwindigkeitsanwendungen aus. Kürzeste Zykluszeiten von bis zu 0,32 Sekunden für den bekannten 12"-Test sprechen für sich.

Durch seine spezielle Bauform und der Deckenmontage über der Applikation belegt er keinen wertvollen Arbeitsbereich neben dem Montageplatz, so dass Arbeitszellen noch kompakter ausfallen können. Sein Arbeitsbereich umfasst dabei einen Vollkreiszyylinder mit 700 mm Durchmesser und 150 mm Höhe. Innerhalb dieses Bereichs kann er jeden Punkt mit einer Wiederholgenauigkeit von $\pm 0,01$ mm anfahren – und das wenn nötig mit einem maximalen Gewicht von bis zu 3 kg.

Schnelles Sortieren

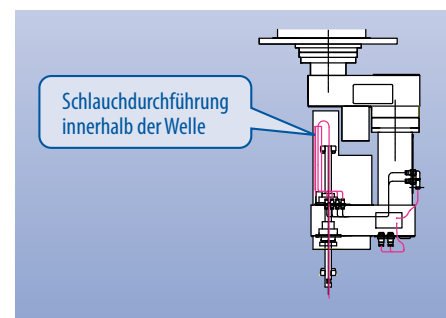
Wird der Roboter über einem Transportband befestigt, so kann er Teile direkt im Materialfluss aufnehmen und lagerichtig ablegen. Es wird nur ein Encoder für die Erkennung der Bandgeschwindigkeit und ein Vision-System für die Objekterkennung benötigt.

Kompakt und kosteneffizient

Die vergleichsweise geringe Baugröße bei gleichzeitig optimaler Ausnutzung des Arbeitsbereichs lässt im Vergleich zu einem Spider-Roboter eine weitaus einfachere Konstruktion zur Befestigung des Roboters zu.

Vollintegration in Perfektion

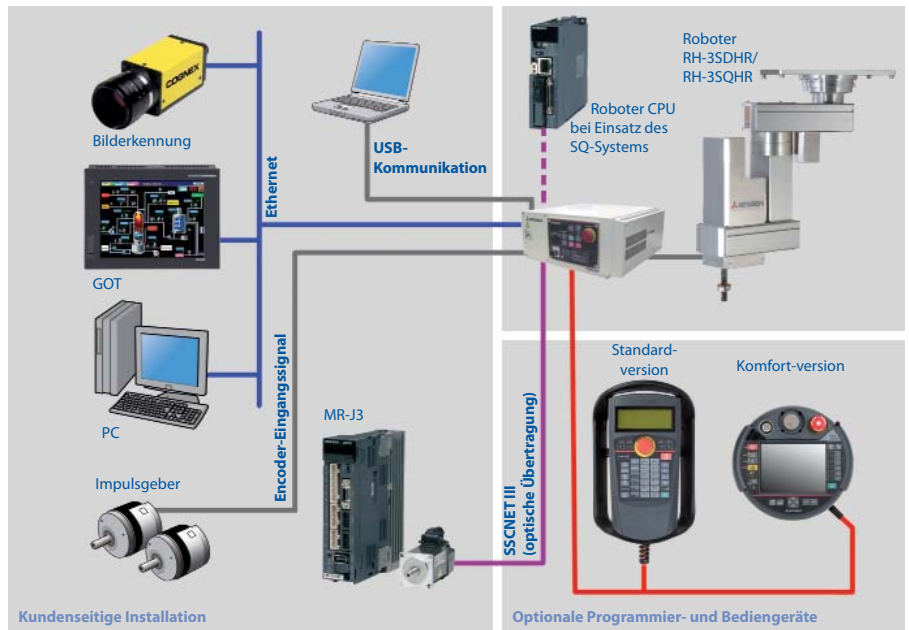
Auch der RH-3S Roboter ist als vollintegriertes SQ-System (RH-3SQHR) verfügbar. Das heißt, dass die Robotersteuerung als Modul der iQ-Plattform auf einem Baugruppenträger untergebracht ist. In dieser Konstellation hat die Robotersteuerung den direkten Zugriff auf alle Module der iQ-Plattform, so dass es nahezu keine Einschränkungen in Bezug auf Schnittstellen gibt. Dieses nennt man „Vollintegration in Perfektion“, wie es sie nur von Mitsubishi Electric gibt.



Schlauchführung im Arm und durch die Spindel

Einfache Systemintegration

Die Roboter RH-3SDHR und RH-3SQHR können unkompliziert mit einer großen Zahl von Automatisierungskomponenten kombiniert werden. So kann das Roboter-Steuergerät über eine Ethernet-Verbindung mit einem Bediengerät der GOT-Serie kommunizieren. Mehrere Bedienfelder können so einfach über ein einzelnes GOT konfiguriert werden. Das spart Entwicklungszeit und Systemkosten. Die SSCNET III-Schnittstelle, über die der Roboter standardmäßig verfügt, erlaubt die Steuerung von bis zu 8 zusätzlichen MR-J3-Servoachsen über ein störunempfindliches Glasfaserkabel. Zusätzlich ermöglichen zwei Encoderingänge des Steuergerätes eine unkomplizierte Synchronisation mit Transportbändern.



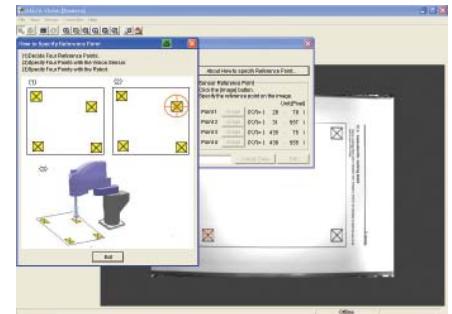
Leistungsstarke Programmierwerkzeuge

Die Roboter RH-3SDHR und RH-3SQHR profitieren von einer umfangreichen Palette an Programmierwerkzeugen für Systementwicklung und Testlauf. Diese helfen bei der Erstellung der Arbeitsroutinen, viel Zeit zu sparen. Die mehrsprachige Software RT Toolbox 2 ist das Standard-Programmierwerkzeug für das Robotersystem. Mit ihr können Roboterprogramme getestet und Arbeitszyklen simuliert und optimiert werden.

Standardschnittstellen der Robotersteuerung

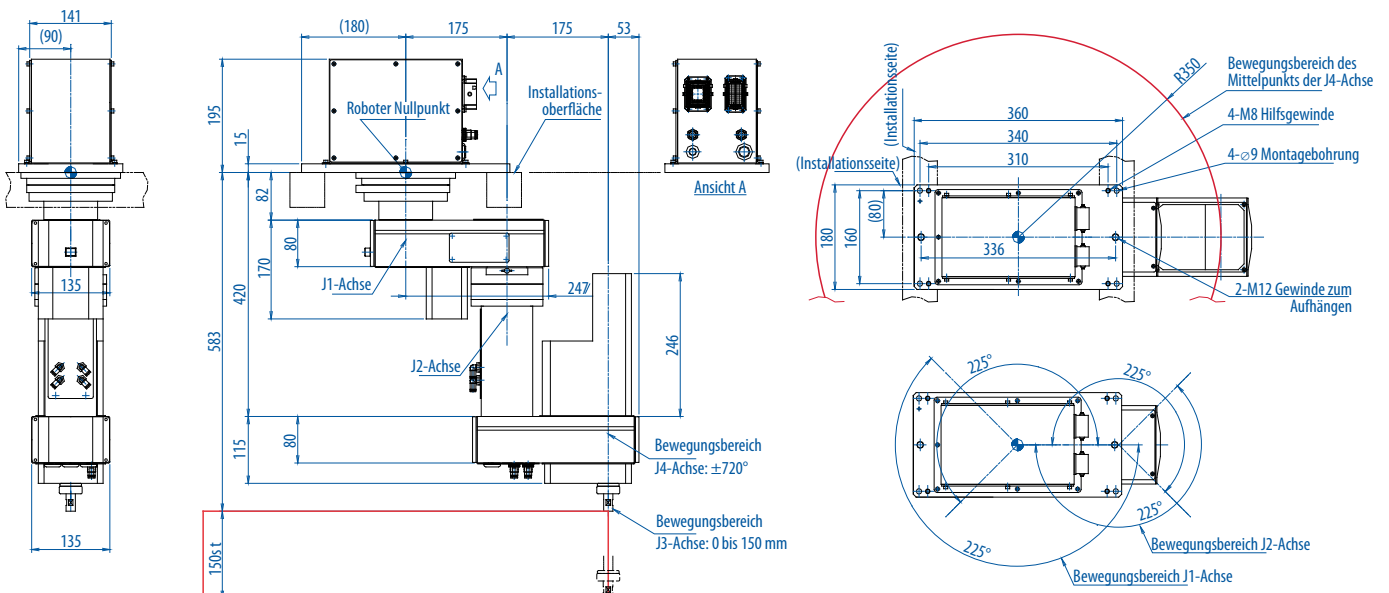
Mit Hilfe der Software MELFA-Works lassen sich Roboter und Arbeitszelle in der CAD Software SolidWorks in 3D darstellen, simulieren und der Ablauf des Roboterprogramms testen.

Soll eine lagerichtige Erfassung von statischen und beweglichen Teilen mittels einer Cognex Kamera realisiert werden, so ist die Software MELFA Vision das richtige Werkzeug. Der Abgleich von Kamera und Roboter ist in wenigen Minuten realisiert.



Mit den leistungsstarken Programmierwerkzeugen lassen sich die Projektierungs- und Einrichtzeiten deutlich verkürzen.

Bewegungsbereich und Maße



Technische Daten ///

Robotersteuerung		CR2QA/CR2DA
Programmiersprache		MELFA-BASIC V
Positionsbestimmung		Teaching, manuelle Dateneingabe (MDI)
Externe Ein-/Ausgänge	Allgemeine Ein-/Ausgänge	bis zu 256
	Spezielle Ein-/Ausgänge	Benutzerdefiniert
	Greiferstatus Signaleingänge	4 Eingänge
	Externer NOT-HALT	2 (redundant)
	Türschlieβkontakt	2 (redundant)
	Zustimmtaster	2
	Anzahl Zusatzachse	8 ^②
Schnittstellen	RS-232	1 ^②
	Ethernet	1 ^②
	USB	1 ^②
	Zusatzachse	8 ^{①②}
	Transportbandverfolgung Encoder	2 ^②
	Erweiterungssteckplatz	3 ^②
Spannungsversorgung	Eingangsspannung	1-phasig 200–230 V AC ±10 % (180–253 V)
	Leistungsaufnahme	kVA 2,0
	Frequenz	Hz 50/60
Umgebungstemperatur	°C	0–40
Performance Level (PL)		d
Reinraumklasse ISO		7
Abmessungen (BxHxT)	mm	467x400x200
Gewicht	kg	21
Gehäuse/Schutzklasse		Geschlossenes Gehäuse für Überkopfmontage/IP20

- ① 2 Achsen linear interpolierend
 ② nur bei CR2DA-Steuerung

Roboter		RH-3SQHR3515/3SDHR3515
Montage		Deckenmontage
Anzahl der Achsen		4
Konstruktion		Horizontal-Gelenkarm (SCARA)
Antriebssystem		AC-Servomotor
Positionserkennung		Absolutencoder
Bremsen		Achsen J1, J2, J4: ohne Bremse Achse J3: mit Bremse
Armlänge	Arm 1	175 mm
	Arm 2	175 mm
Bereich Z-Achse		150 mm
Max. Arbeitsbereich (Arm 1 + Arm 2)		350 mm
Maximale Geschwindigkeit	J1-Achse	672 Grad/s
	J2-Achse	708 Grad/s
	J3(Z)-Achse	1500 mm/s
	J4(θ)-Achse	3146 Grad/s
Resultierende Maximalgeschwindigkeit		6267 mm/s
Zykluszeit (bei 1 kg Last)		0,32 s
Hebekraft	Nennwert	1 kg
	Maximal	3 kg
Wiederholgenauigkeit	X-, Y-Richtung	±0,01 mm
	J3(Z)-Achse	±0,01 mm
	J4(θ)-Achse	±0,01 Grad
Arbeitstemperatur (°C)		0–40 °C
Gewicht (kg)		24 kg
Werkzeugverkabelung		8 Eingänge (Bereich Hand) / 0 Ausgänge, 8 freie Kabel (8 Ausgänge optional verfügbar)
Pneumatikschlauch für Werkzeug		Primär: ∅ 6 x 2 (Sekundär, option: ∅ 4 x 8)
Schutzklasse		IP20
Kompatible Robotersteuerung		CR2QA/CR2DA

KUNDEN-TECHNOLOGIE-CENTER

MITSUBISHI ELECTRIC
 EUROPE B.V.
 Revierstraße 21
D-44379 Dortmund
 Telefon: (02 31) 96 70 41-0
 Telefax: (02 31) 96 70 41-41

MITSUBISHI ELECTRIC
 EUROPE B.V.
 Kurze Straße 40
D-70794 Filderstadt
 Telefon: (07 11) 77 05 98-0
 Telefax: (07 11) 77 05 98-79

MITSUBISHI ELECTRIC
 EUROPE B.V.
 Lilienthalstraße 2 a
D-85399 Hallbergmoos
 Telefon: (08 11) 99 87 4-0
 Telefax: (08 11) 99 87 4-10

ÖSTERREICH

GEVA
 Wiener Straße 89
AT-2500 Baden
 Telefon: (0 22 52) 8 55 52-0
 Telefax: (0 22 52) 4 88 60

SCHWEIZ

Robotronic AG
 Schlachthofstrasse 8
CH-8406 Winterthur
 Telefon: (0 52) 267 02 00
 Telefax: (0 52) 267 02 01



Mitsubishi Electric Europe B.V. /// FA - European Business Group /// Gothaer Straße 8 /// D-40880 Ratingen /// Germany
 Tel.: +49(0)2102-4860 /// Fax: +49(0)2102-4861120 /// info@mitsubishi-automation.de /// www.mitsubishi-automation.de

Technische Änderungen vorbehalten /// Art.-Nr. 238414-A /// 11.2010
 Alle eingetragenen Warenzeichen sind urheberrechtlich geschützt.