

# **MELFA**

Industrieroboter

Sicherheitstechnisches Handbuch

## **RV-S/SD/SQ**



**Sicherheitstechnisches Handbuch  
Industrieroboter RV-S/SD/SQ**

<b>Version</b>	<b>Änderungen / Ergänzungen / Korrekturen</b>
A    05/2010    pdp – gb	—



---

# Zu diesem Handbuch

Dieses Handbuch ist zur Verwendung mit den Roboterserien  
RV-S/SD/SQ vom Typ MELFA bestimmt.  
Die MITSUBISHI ELECTRIC EUROPE B.V. übernimmt auf der Grundlage  
der Angaben in diesem Handbuch keine Haftung für direkte Schäden oder  
Folgeschäden, die sich aus dem Gebrauch oder  
Missbrauch dieser Anleitung ergeben.

Sollten sich Fragen bezüglich Installation und Betrieb der in diesem  
Handbuch beschriebenen Geräte ergeben, zögern Sie nicht, Ihr  
zuständiges Verkaufsbüro oder einen Ihrer Vertriebspartner  
(siehe Umschlagseite) zu kontaktieren.  
Aktuelle Informationen sowie Antworten auf häufig gestellte  
Fragen erhalten Sie über die Internet-Adresse  
[www.mitsubishi-automation.de](http://www.mitsubishi-automation.de).

Die MITSUBISHI ELECTRIC EUROPE B.V. behält sich vor, jederzeit  
technische Änderungen dieses Handbuchs ohne besondere Hinweise  
vorzunehmen.

© 05/2010

---

## **Einbauerklärung**

im Sinne der EG-Richtlinie 2006/42/EG über Maschinen (Anhang II B)

**MITSUBISHI Electric Europe B.V.**  
**Gothaer Str.8**  
**40880 Ratingen**

Hiermit erklären wir, dass die nachstehend beschriebene unvollständige Maschine

**4-Achsen SCARA Roboter**  
**5-Achsen Knickarm Roboter**  
**6-Achsen Knickarm Roboter**

**Typ: RH-SH.../SDH.../SQH...**  
**Typ: RV-S.../SD.../SQ...**  
**Typ: RV-S.../SD.../SQ...**

alle grundlegenden Anforderungen der Maschinenrichtlinie 2006/42/EG erfüllt, soweit es im Rahmen des Lieferumfangs möglich ist. Ferner erklären wir, dass die speziellen technischen Unterlagen gemäß Anhang VII Teil B dieser Richtlinie erstellt wurden.

Die unvollständige Maschine entspricht zusätzlich den Bestimmungen der Richtlinie 2004/108/EG über elektromagnetische Verträglichkeit. Die Schutzziele der Richtlinie 2006/95/EG über elektrische Betriebsmittel werden eingehalten.

Wir verpflichten uns, den Marktaufsichtsbehörden auf begründetes Verlangen die speziellen Unterlagen zu der unvollständigen Maschine durch

Herrn Albert Ganz  
MITSUBISHI Electric Europe B.V.  
Gothaer Str. 8  
40880 Ratingen

zu übermitteln.

Die unvollständige Maschine darf erst dann in Betrieb genommen werden, wenn ggf. festgestellt wurde, dass die Maschine oder Anlage, in welche die unvollständige Maschine eingebaut werden soll, den Bestimmungen der Richtlinie 2006/42/EG über Maschinen entspricht und die EG-Konformitätserklärung gemäß Anhang II A ausgestellt ist.

Bevollmächtigter für die Zusammenstellung der relevanten technischen Unterlagen

Ratingen 04.01.2010



---

Hartmut Pütz  
Executive Vice President

MITSUBISHI Electric Europe B.V. / Gothaer Str. 8 / 40880 Ratingen

---

# Sicherheitshinweise

Lesen Sie das vorliegende Sicherheitstechnische Handbuch vor der Installation, der ersten Inbetriebnahme und der Inspektion sowie Wartung des Roboters vollständig durch. Betreiben Sie den Roboter nur, wenn Sie Kenntnisse über die Ausstattung, die Sicherheits- und Handhabungsvorschriften haben. In dieser Bedienungsanleitung sind die Sicherheitsvorkehrungen in zwei Klassen unterteilt, GEFAHR und ACHTUNG.



## **GEFAHR:**

*Es besteht eine Gefahr für das Leben und die Gesundheit des Anwenders, wenn entsprechende Vorsichtsmaßnahmen nicht getroffen werden.*



## **ACHTUNG:**

*Hinweis auf mögliche Beschädigungen des Geräts, anderer Sachwerte sowie gefährliche Zustände, wenn die entsprechenden Sicherheitsmaßnahmen nicht getroffen werden.*

Auch die Missachtung von Warnhinweisen kann in Abhängigkeit der Bedingungen schwerwiegende Folgen haben. Um Personenschäden vorzubeugen, befolgen Sie unbedingt alle Sicherheitsvorkehrungen.

## **Wichtige Hinweise**



## **ACHTUNG:**

- *Das vorliegende Handbuch beschreibt alle sicherheitstechnischen Belange, die zur Gewährleistung der Sicherheit des Anwenders und eines störungsfreien und sicheren Betriebs unbedingt vor der Installation und Inbetriebnahme beachtet werden müssen.*
- *Jede Person, die mit der Aufstellung, Inbetriebnahme, Bedienung, Wartung und Reparatur des Roboters und seiner peripheren Anlagen beauftragt ist, muss die vorliegenden Sicherheitsmaßregeln gelesen und verstanden haben.*
- *Roboter dürfen niemals in Räumen mit leicht entzündbarer oder explosiver Atmosphäre betrieben werden.*

---

## Sicherheitsrelevante Vorschriften

Bei der Projektierung, Installation, Inbetriebnahme, Wartung und Prüfung der Geräte müssen die für den spezifischen Einsatzfall gültigen Sicherheits- und Unfallverhütungsvorschriften beachtet werden.

Darüber hinaus müssen folgende Vorschriften (ohne Anspruch auf Vollständigkeit) beachtet werden:

- VDE-Vorschriften
  - VDE 0100  
Bestimmungen für das Errichten von Starkstromanlagen mit einer Nennspannung bis 1000 V
  - VDE 0105  
Betrieb von Starkstromanlagen
  - VDE 0113  
Elektrische Anlagen mit elektronischen Betriebsmitteln
  - VDE 0160  
Ausrüstung von Starkstromanlagen und elektrischen Betriebsmitteln
  - VDE 0550/0551  
Bestimmungen für Transformatoren
  - VDE 0700  
Sicherheit elektrischer Geräte für den Hausgebrauch und ähnliche Zwecke
  - VDE 0860  
Sicherheitsbestimmungen für netzbetriebene elektronische Geräte und deren Zubehör für den Hausgebrauch und ähnliche Zwecke
- Brandverhütungsvorschriften
- Unfallverhütungsvorschriften
  - VBG Nr. 4  
Elektrische Anlagen und Betriebsmittel



## Sicherheitsmaßnahmen für das Robotersystem



### GEFAHR:

- *Bringen Sie um den Roboter herum eine Sicherheitsbarriere oder Einfriedung an, damit bei unbedachter Annäherung an den Roboter potenzielle Gefahren ausgeschaltet werden.*
- *Bringen Sie eine Sicherheitsverriegelung an, die das Öffnen der Tür verhindert, wenn ein Bediener versucht, die Barriere (innerhalb des Sicherheitsbereichs) zu passieren, während der Roboter in Betrieb ist, oder durch die beim Öffnen der Tür die Servo-Stromversorgung des Roboters ausgeschaltet und Peripheriegeräte automatisch angehalten werden (die Servo-Stromversorgung ausgeschaltet wird). Schließen Sie die Leitung dieses Sicherheitsverriegelungssignals direkt an den Roboter und die Peripheriegeräte an und nicht an ein Sekundärgerät (z.B.) SPS. Schließen Sie die Leitung bei den Robotern von MITSUBISHI an die Eingangsklemme des NOT-HALT-Schalters oder des Türschalters an.*
- *Falls die Konfiguration eines Systems mehrere Roboter im Sicherheitsbereich vorsieht, achten Sie beim Entwurf und der Installation darauf, dass alle Roboter und entsprechenden Geräte unabhängig voneinander bedient werden können.*
- *Installieren Sie das Robotersystem so, dass sich das Steuergerät außerhalb des Sicherheitsbereichs befindet.*
- *Bringen Sie an einer leicht zugänglichen Stelle in Roboternähe einen manuellen NOT-HALT-Schalter an und verbinden Sie diesen mit der Notausschaltungs-Eingangsklemme des Steuergerätes. (Verwenden Sie stets einen geschlossenen B-Kontakt mit struktureller Sperrfunktion gemäß IEC60204-1.)*
- *Konfigurieren Sie das System so, dass der Betriebsstatus des Roboters (d.h. Ausführungsprogrammbetrieb, Stoppstatus, Servo-Ein-Status, Fehlerstatus usw.) anhand von Sichtanzeigen o.Ä. problemlos extern überprüft werden kann.*
- *Alle Fehler sollten zur Sicherheit des Bedienungspersonals in unmittelbarer Nähe des Roboters durch Hör- und Sichtsignale angezeigt werden.*
- *Implementieren Sie externe Anlagen, die die manuelle Ausschaltung der Stromversorgung des Robotersystems ermöglichen.*
- *Achten Sie bei der Konfiguration des Robotersystems darauf, dass das System beim Hochfahren automatisch in Betrieb genommen wird. Konfigurieren Sie das System zudem so, dass der Roboter beim Zurücksetzen des Systems den Betrieb keinesfalls automatisch wieder aufnimmt.*
- *Achten Sie zur Vermeidung von Stromschlag und elektrostatischer Entladung, zur Verbesserung des Störwiderstands und zur Verhinderung unnötiger elektromagnetischer Abstrahlung auf eine ordnungsgemäße Erdung von Roboter und Steuergerät.*
- *Falls es erforderlich wird, dass ein Bediener zu Schulungs- und Justierzwecken o.Ä. den Bereich hinter der Barriere bei eingeschalteter Servoversorgung betritt, so muss er einen Schutzhelm tragen. Bei der Teach-In-Programmierung muss der Servo-Ein-Betrieb so über den Tormanschalter durchgeführt werden, dass die Servostromversorgung jederzeit ausgeschaltet werden kann und dass genügend Platz für den Körper des Bedieners besteht, um potenzielle Gefahren zu vermeiden.*
- *Bestimmen Sie bei der Teamarbeit einen Verantwortlichen und stellen Sie sicher, dass Handzeichen und Befehle eingehend bekannt und der Sicherheit dienlich sind.*
- *Weisen Sie mit Hand- und Rufsignalen auf das Einschalten der Stromversorgung und/oder Bedienkräne und sonstiger schwerer Maschinen hin, damit alle Betroffenen alarmiert sind und gefährliche Situationen vermieden werden können.*

---

## Hinweise zur EU-Batterieverordnung (2006/66/EC)



Die Kennzeichnungspflicht für Batterien mit dem oben gezeigten Symbol gilt ausschließlich für Länder der Europäischen Union. Die Kennzeichnung bezieht sich auf die EU-Richtlinie 2006/66/EC, Artikel 20, Informationen für den Endverbraucher und den Anhang II.

Für die Konstruktion und Herstellung Ihres Produktes von MITSUBISHI ELECTRIC wurden ausschließlich hochwertige Materialien eingesetzt, die recycelt oder wiederverwendet werden können.

Die Kennzeichnung bedeutet, dass Altbatterien und -akkumulatoren vom Hausmüll getrennt entsorgt werden müssen.

Sind unter dem Symbol chemische Zeichen aufgedruckt, so bedeutet dies, dass die Batterie oder der Akkumulator Gewichtsanteile von Schwermetallen in der angegebenen Konzentration enthält. Dies ist wie folgt gekennzeichnet:

Hg: Quecksilber (0,0005 %), Cd: Cadmium (0,002 %), Pb: Blei (0,004 %)

In der Europäischen Union stehen separate Sammelstellen für die Abgabe von Altbatterien und -akkumulatoren zur Verfügung.

Entsorgen Sie Ihre Batterien und Akkumulatoren in diesen Sammelstellen.

Helfen Sie mit, unsere Umwelt sauber zu halten.

## Hinweise zum Transport

Für den grenzüberschreitenden Transport von Lithiumbatterien auf dem Land-, See- oder Luftweg sind die Vorschriften der Vereinten Nationen zum Transport von Gefahrgütern zu beachten.

Die Lithiumbatterien A6BAT und ER6, die in den Industrierobotern von MITSUBISHI verwendet werden, enthalten weniger als 1 g Lithium und sind daher nicht als Gefahrgut einzustufen. Überschreitet die Anzahl der Batterien 24 Stück, z. B. bei der Lagerung, sind sie gemäß dem UN-Komitee als Klasse 9 einzustufen: Verschiedene gefährliche Stoffe und Gegenstände. Damit Sie als Versender keine speziellen Testverfahren ausführen müssen, um die Transportbestimmungen zu erfüllen, empfehlen sich Gebindegrößen von weniger als 24 Batterien. Manche Transportunternehmen verlangen auf der Rechnung eine Bestätigung, dass die Batterien kein Gefahrgut sind. Für detaillierte Angaben zu den Transportbedingungen kontaktieren Sie Ihr zuständiges Transportunternehmen.

---

## Entsorgung

Bei der Entsorgung des Produkts sollte die effektive Nutzung von Rohstoffen, die Abfallbeseitigung und die separate Entsorgung der Fluorkohlenwasserstoffe bedacht werden. Entsorgen Sie das Produkt entsprechend den Vorschriften zur Abfallentsorgung Ihres Landes.

- Effektive Nutzung von Rohstoffen
  - Führen Sie möglichst viele Teile Ihres Produkts der Wiederverwendung zu.
  - Aus Gründen der Wiederverwendbarkeit empfehlen wir Ihnen, das Produkt in Eisen- und Elektroschrott zu zerlegen und die Komponenten den entsprechenden Entsorgungsunternehmen zuzuführen.
- Abfallbeseitigung
  - Um Abfall zu vermeiden, führen Sie möglichst viele Teile Ihres Produkts der Wiederverwendung zu.
  - Beachten Sie bei der Abfallbeseitigung die Vorschriften Ihres Landes. Eine nicht fachgerechte Entsorgung von Batterien und Schmiermitteln schädigt die Umwelt.
- Entsorgung der Fluorkohlenwasserstoffe
  - Die Kühlkörper der Spannungsversorgungseinheit (Gleichrichter) und der Antriebseinheiten (Wandler, Verstärker) enthalten ein fluorkohlenwasserstoffhaltiges Kühlmittel, das entsprechend den geltenden Vorschriften Ihres Landes entsorgt werden muss. Folgende Einheiten enthalten Fluorkohlenwasserstoffe. Sie befinden sich in den Steuergeräten CR4, CR7, CR8 und CR9, die 2002 und früher hergestellt worden sind.

Einheit	Bezeichnung des Kühlmittels
MDS-B-CV-37 bis 185	HCFC141b
MDS-B-V1-20 bis 45	
MDS-B-V1-70 bis 90	HCFC123
MDS-B-V2-2010 bis 4535	

Die V1-Modelle beinhalten auch die V14- und V14L-Modelle und das V2-Modell das V24-Modell.

---

# Symbolik des Handbuchs

## Verwendung von Hinweisen

Hinweise auf wichtige Informationen sind besonders gekennzeichnet und werden folgenderweise dargestellt:

### HINWEIS

| Hinweistext

## Verwendung von Beispielen

Beispiele sind besonders gekennzeichnet und werden folgendermaßen dargestellt:

### Beispiel ▾

Beispieltext



## Verwendung von Nummerierungen in Abbildungen

Nummerierungen in Abbildungen werden durch weiße Zahlen in schwarzem Kreis dargestellt und in einer anschließenden Tabelle durch die gleiche Zahl erläutert,

z.B. ① ② ③ ④

## Verwendung von Handlungsanweisungen

Handlungsanweisungen sind Schrittfolgen bei der Inbetriebnahme, Bedienung, Wartung u. Ä., die genau in der aufgeführten Reihenfolge durchgeführt werden müssen.

Sie werden fortlaufend durchnummeriert (schwarze Zahlen in weißem Kreis).

① Text.

② Text.

③ Text.

## Verwendung von Fußnoten in Tabellen

Hinweise in Tabellen werden in Form von Fußnoten unterhalb der Tabelle (hochgestellt) erläutert. An der entsprechenden Stelle in der Tabelle steht ein Fußnotenzeichen (hochgestellt).

Liegen mehrere Fußnoten zu einer Tabelle vor, werden diese unterhalb der Tabelle fortlaufend nummeriert (schwarze Zahlen in weißem Kreis, hochgestellt):

① Text

② Text

③ Text

# Inhaltsverzeichnis

<b>1</b>	<b>Vorwort</b>	
<b>2</b>	<b>Grundlegende Sicherheitsmaßnahmen</b>	
2.1	Einsatz und Anwendung . . . . .	2-1
2.2	Betriebsbedingungen . . . . .	2-2
2.3	Schutzmaßnahmen . . . . .	2-5
2.3.1	Vorbeugen von Gefahren im Automatikbetrieb . . . . .	2-5
2.3.2	Schutzmaßnahmen bei Wartung und Fehlersuche . . . . .	2-7
2.3.3	Sicherheitsüberprüfung vor einem Funktionsstart . . . . .	2-7
<b>3</b>	<b>Sicherheitsbetrachtungen im Detail</b>	
3.1	Auspacken . . . . .	3-1
3.2	Transport . . . . .	3-1
3.3	Vorbereitung der Installation und des Betriebs. . . . .	3-2
3.3.1	Roboter, Steuereinheit und Teaching Box . . . . .	3-2
3.3.2	Verkabelung . . . . .	3-3
3.3.3	Greiferhände . . . . .	3-4
3.3.4	Teaching Box . . . . .	3-5
3.3.5	Erdung . . . . .	3-5
3.3.6	NOT-HALT . . . . .	3-5
3.3.7	Stopp . . . . .	3-6
3.3.8	Betriebsanzeigen . . . . .	3-6
3.3.9	Trennung der Versorgungsspannung . . . . .	3-6
3.3.10	Einschalten der Versorgungsspannung . . . . .	3-7
3.3.11	Teaching und Programmierung . . . . .	3-8
3.4	Programmtest . . . . .	3-9
3.5	Automatikbetrieb . . . . .	3-10
3.6	Wartung . . . . .	3-11
3.7	Fehlersuche . . . . .	3-12
3.8	Modifizierungen . . . . .	3-12
3.9	Entsorgung . . . . .	3-12

<b>4</b>	<b>Schutzmaßnahmen</b>	
4.1	Schutzeinrichtungen . . . . .	4-1
4.2	Überwachungsmaßnahmen . . . . .	4-2
<b>5</b>	<b>Dokumentation und Schulung</b>	
5.1	Technische Dokumentation . . . . .	2-1
5.2	Schulung. . . . .	2-2
<b>6</b>	<b>Gefahrenhinweise und Darstellung</b>	
<b>A</b>	<b>Beispiele</b>	
A.1	Methoden zur Auslegung von Sicherheitskreisen . . . . .	A-1
	A.1.1 Stopp-Funktionen . . . . .	A-1
	A.1.2 Sicherheitsrelevante Maßnahmen . . . . .	A-2
A.2	Beispiel zum Aufbau eines Sicherheitskreises . . . . .	A-3

# 1 Vorwort

Industrieroboter haben heute auf breiter Front Einzug in die Produktionslinien gefunden. Durch den ungebrochenen Trend zu höherer Automatisierung wird der Einsatz in Zukunft noch mehr zunehmen. Diese Entwicklung ist durch die Vorzüge eines Industrieroboters gegenüber herkömmlichen Maschinen begründet. Industrieroboter verrichten komplexe Arbeiten im Gegensatz zum Menschen ohne Kommunikationsbedürfnis.

Darüber hinaus können sie ohne Pause unter für Menschen gefährlichen Bedingungen arbeiten.

Auf der anderen Seite stellen Industrieroboter eine Gefährdung für den Menschen dar, wenn nicht entsprechende Vorkehrungen getroffen werden. Der Einsatz von Robotern bringt eine erhöhte Gefahr der Verletzung des Bedienpersonals und der Beschädigung von Anlagenteilen.

Da wir als Konstrukteure eine besondere Verantwortung tragen, legen wir größten Wert auf den sicheren Betrieb der Roboter, um Unfälle soweit wie möglich zu vermeiden. Dennoch müssen vor einem Einsatz auch von dem Systemprojektor und/oder vom Endkunden besondere Schutzmaßnahmen getroffen werden.

Dieses Handbuch beinhaltet allgemeine und spezifische Vorsichts- und Schutzmaßnahmen, die dazu beitragen sollen, dass die Sicherheit von allen Personen, die mit dem Betrieb des Roboters beauftragt sind, gewährleistet ist. Aus diesem Grund sollten auch alle Personen, die mit dem Roboter oder seinen peripheren Geräten in irgend einer Form beteiligt sind, schon vor der Einführung, Installation und Integration des Robotersystems dieses Handbuch und die zugehörige Betriebsanleitung aufmerksam gelesen und verstanden haben. Nur dann ist ein sicherer und wirkungsvoller Einsatz des Roboters möglich. Das vorliegende Handbuch bezieht sich auf die Roboterserien RV-S/SD/SQ vom Typ MELFA.

Die Grundlage für dieses Handbuch bildet die „EG-Maschinenrichtlinie“, auf die im Folgenden mehrfach Bezug genommen wird. Weiterführende Informationen sind diesen Schriften zu entnehmen.

Die Richtlinien lauten im einzelnen:

- Maschinenrichtlinie: 2006/42/EG
- EMV-Richtlinie: 2004/108/EG
- ISO 10218-1 (2006): Handhabung von Industrierobotern – Sicherheitstechnik
- EN 775 (1992) BS7228 Teil 6 (1992): Sicherheitsrichtlinien





## 2 Grundlegende Sicherheitsmaßnahmen

Das vorliegende Kapitel legt die grundlegenden Sicherheitskonzepte dar, die allen beim Einsatz von Robotern beteiligten Personen bekannt sein müssen.

### 2.1 Einsatz und Anwendung

Die Entwicklung unserer Industrieroboter soll einen Beitrag zum wirtschaftlichem Einsatz, zur Gesundheit und zum Wohlergehen des Anwenders und zu dessen Sicherheit darstellen. Gleichzeitig wird eine Verbesserung der Produktivität, Flexibilität und der Produktqualität sowie eine Sicherstellung des Schutzes bei gefährlichen Einsatzbereichen erreicht.

Aus diesem Grund weisen wir den Anwender darauf hin, dass der Roboter ausschließlich bestimmungsgemäß und niemals entgegen seiner vorgenannten Bestimmung eingesetzt oder betrieben werden darf.

Zu den typischen Robotereinsätzen in der industriellen Fertigung gehören:

- Zusammensetzen von Einzelteilen
- Prüf- und Testaufgaben
- Materialbearbeitung
- Be- und Entladevorgänge
- Palettierung
- Auftrag von Dichtungsmittel
- Farbanstrich
- Fein- und Hartlöten
- Entgraten.

In jüngster Zeit werden Roboter auch in anderen Bereichen wie Ausbildung, Forschung und Freizeit eingesetzt.

Der Einsatz von Robotern ist jedoch nicht nur auf die genannten Bereiche beschränkt. Soll ein Roboter in einem neuen Anwendungsgebiet eingesetzt werden, so ist von dem verantwortlichen Anwender besondere Vorsicht bei der Abschätzung der Risiken gefordert. Unterschiedliche Einsatzbereiche können auch verschieden große Gefahren beinhalten. Als Beispiele sollen hier das Hantieren mit explosiven oder leicht entzündbaren Stoffen, mit Laserstrahlen, mit Strahlungsquellen wie radioaktiver Strahlung, mit giftigen Chemikalien oder mit biologischen Substanzen genannt werden.

## 2.2 Betriebsbedingungen

Die Betriebsbedingungen des Roboters können erheblichen Einfluss auf die Lebensdauer, die Funktion und die Sicherheit nehmen. Wenn das Umfeld nicht den im folgenden beschriebenen Bedingungen genügt, müssen entsprechende Maßnahmen ergriffen werden, die den Roboter vor diesen ungünstigen Bedingungen schützen.

### Versorgungsspannung

- Die Netzspannung muss innerhalb  $\pm 10\%$  der Nennspannung liegen.
- Die Dauer eines unmittelbaren Netzausfalls darf maximal 15 ms betragen.
- Die Netzversorgung muss mindestens die maximal benötigte Leistung liefern können.

#### Empfehlung

Setzen Sie einen größeren Transformator, eine stabilisierte Stromversorgung oder eine unterbrechungsfreie Stromversorgung (USV) ein.

### Elektromagnetische Störungen

- Die Spannung der Störspitzen auf der Netzversorgung darf 1000 V nicht überschreiten, wobei die Impulsdauer immer unter 1  $\mu\text{s}$  bleiben muss.
- Der Roboter darf nicht in der Nähe von großen Frequenzumrichtern, Hochfrequenzoszillatoren, großen Schaltschützen oder Schweißmaschinen, bei denen intensive elektromagnetische Streustrahlung entsteht, aufgebaut werden.

#### Empfehlung

Verwenden Sie ein Rauschfilter (HF-Drossel), ein Netzfilter, verstärkte Erdungskabel und elektromagnetische Abschirmungen. Sorgen Sie für eine Abschirmung durch Vergrößern der räumlichen Distanz zu der Störquelle oder durch Verringerung des Störpegels.

### Statische Elektrizität

- Die am direkt Roboter und an der Steuereinheit auftretende elektrostatische Spannung darf maximal 4 kV betragen. Spannungen, die über die Luft zu elektrostatischen Aufladungen führen können, dürfen 8 kV nicht übersteigen.

#### Empfehlung

Beugen Sie einer elektrostatischen Aufladung vor, und schaffen Sie eine Ableitmöglichkeit der statischen Aufladung.

**Temperatur und Luftfeuchtigkeit**

- Die Umgebungstemperatur muss innerhalb der Nennwerte bleiben (0 °C bis +40 °C).
- Der Roboter darf nicht direkter Sonneneinstrahlung oder anderen Wärmequellen ausgesetzt werden.
- Die relative Luftfeuchtigkeit muss innerhalb der Nennwerte liegen (45 bis 85 %, keine Kondensatbildung).

**Empfehlung**

Installieren Sie lokale Heiz- oder Kühlgeräte oder eine hitzebeständige Verkleidung. Sorgen Sie für eine Abschirmung durch Vergrößern der räumlichen Distanz zur Wärmequelle.

**HINWEIS**

Bei sehr geringer Luftfeuchtigkeit sind Maßnahmen gegen elektrostatische Aufladung, bzw. bei sehr hoher Luftfeuchte gegen Kondenswasserbildung notwendig.

**Umgebungsluft**

- Die Umgebungsluft darf keinen übermäßigen Staub, Ölnebel oder aggressive Gase aufweisen.
- Es dürfen keine Metallspäne oder andere leitende Materialien verstreut werden.
- In der Umgebung dürfen keine brennbaren oder explosiven Gase freigesetzt werden.

**ACHTUNG:**

- *Setzen Sie niemals einen Roboter in einem Raum mit brennbarer oder explosiver Atmosphäre ein.*
- *Installieren Sie die Steuereinheit bei ungünstigen Raumbedingungen in einem geschütztem Gehäuse. Achten Sie dabei aber zur Kühlung der Steuereinheit auf genügende Ventilation innerhalb des Gehäuses.*

**Flüssigkeiten**

- Wasser oder andere Flüssigkeiten dürfen nie direkt auf den Roboter oder die Steuereinheit einwirken.
- Keine Teile des Roboters oder der Steuereinheit dürfen in Wasser oder andere Flüssigkeiten eintauchen.

**Vibrationen**

- Beim Transport darf die maximale Belastung durch Vibrationen oder Stöße von 3,5 g nicht überschritten werden.
- Im Betrieb liegt die maximale Belastung durch Vibrationen oder Stöße bei 0,5 g.

**Empfehlung**

Verwenden Sie eine stabile Transportverpackung und stoßdämpfende Mittel. Sorgen Sie für einen vibrationsabsorbierenden Untergrund bei der Aufstellung.

**Radioaktive Strahlung**

Die radioaktive Strahlung darf nicht über der für das Bedienpersonal zulässigen Strahlungshöhe liegen (Strahlungsbelastung).

**Empfehlung**

Sorgen Sie für eine Isolation zwischen dem Roboter und der Strahlungsquelle. Nehmen Sie eine Abschirmung der Strahlungsquelle selbst vor.

**Luftdruck**

Die Höhe über Meeresspiegel sollte nicht mehr als 1000 m betragen. Der Roboter darf nicht bei sehr niedrigem Luftdruck oder im Vakuum betrieben werden.

**Empfehlung**

Erhöhen Sie den Luftdruck um bis zu 1 bar.

## 2.3 Schutzmaßnahmen

### 2.3.1 Vorbeugen von Gefahren im Automatikbetrieb

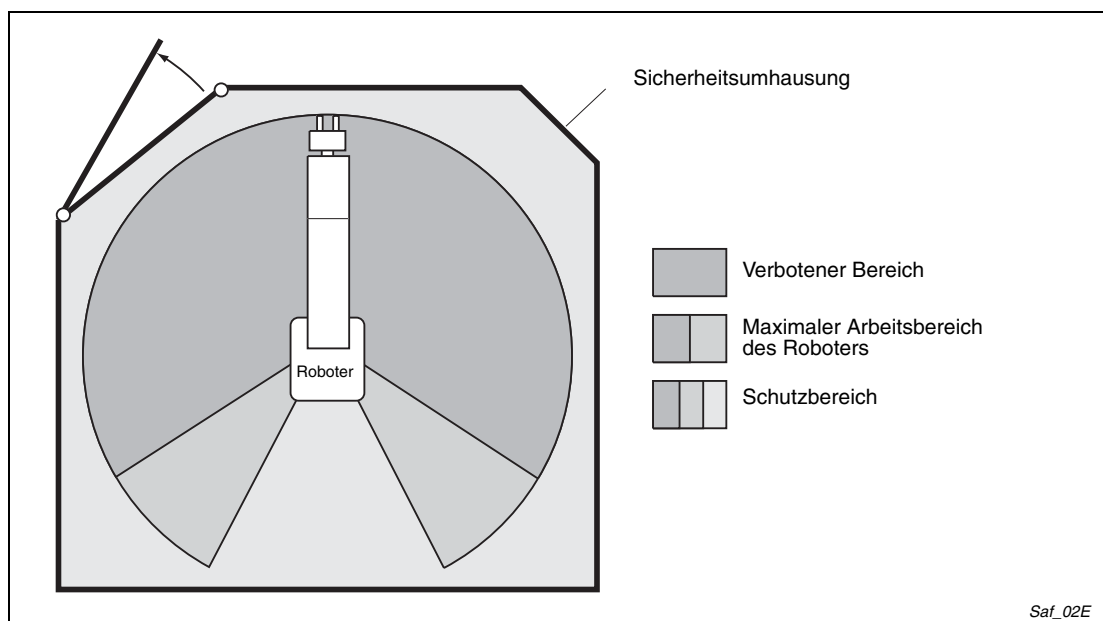
Aufgrund des Einsatzbereiches von Robotern liegt eine erhöhte Gefahr durch Stoß, Einklemmen oder aus dem Greifer umherfliegende Teile vor. Um einen größtmöglichen Personenschutz zu erreichen, sind geeignete Maßnahmen anzubringen, wie z.B. Schutzgitter und Zäune. Als Schutzzaun bieten sich Aluminiumprofile an, in deren Nuten ein Wellgitter oder Polycarbonat-Platten eingelassen werden.

Solange ein Bediener den Schutzbereich nicht betritt, besteht auch keine unmittelbare Gefahr eines Stoßes, des Einklemmens oder einer Verletzung durch verlorene Teile oder Materialien. Deshalb muss als oberste Maxime und als grundlegendes Prinzip der Schutzmaßnahmen die Trennung von Personal und Roboter durch Einrichten von Schutzzonen und gesicherten Bereichen beachtet werden.

Es muss auch gewährleistet werden, dass keine Person während des Automatikbetriebs den Schutzbereich betreten kann. Dies wird durch den Einbau einer Verriegelung erreicht, die den Bereich verschlossen hält oder die bei Öffnen im Automatikbetrieb unmittelbar einen NOT-HALT auslöst.

Um eine hohe Sicherheit zum Abschalten des Roboters zu gewährleisten, muss eine entsprechende Sicherheitsbeschaltung vorgenommen werden. Ein Beispiel über den Anschluss von Türkontakten und Sicherheitsschaltern wird in Abschn. A.2 genau beschrieben.

Zusätzlich zu Schutzgittern und Zäunen sollten noch Zugangssensoren, die jedes Eindringen in den gesicherten Bereich erkennen, eingesetzt werden. Geeignet sind auch andere Signalmaßnahmen, die die betroffenen Personen vor aufkommenden oder aktuellen Gefahren rechtzeitig warnen.



**Abb. 2-1:** Zonen des Schutzbereichs

Zone	Beschreibung
Verbotener Bereich	Durch Endanschläge o.Ä. eingeschränkter maximaler Bewegungsbereich
Maximaler Arbeitsbereich des Roboters	Maximaler Bewegungsbereich des Roboters inklusive des Handgreifers usw.
Schutzbereich	Durch die Sicherheitsumhausung abgegrenzter Bereich (umfasst auch den verbotenen Bereich)

**Tab. 2-1:** Beschreibung der unterschiedlichen Zonen

### Schutzmaßnahmen bei der Programmierung

Für Wartungs- und Programmierpersonal kann es zeitweise notwendig werden, dass diese sich innerhalb des gesicherten Bereiches aufhalten, um Teaching-Funktionen, Programmtests, Wartungsarbeiten oder eine Störungssuche bei aus- oder eingeschaltetem Roboterantrieb durchzuführen.

Es muss an dieser Stelle ausdrücklich darauf hingewiesen werden, dass die Betriebscharakteristik des Roboters grundlegend anders als bei anderen Anlagen sein kann. Roboter können große Bereiche auch hinter ihrer Standfläche durchfahren.

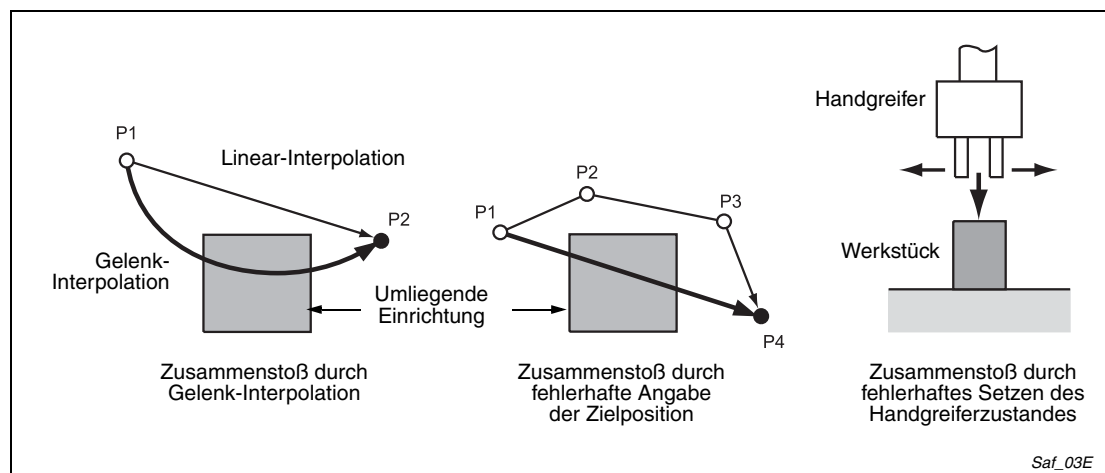
Aus diesem Grund müssen alle Maßnahmen zur Verhinderung oder zumindest zur Reduzierung der Gefahren getroffen werden, bevor der Schutzbereich bei bereiten Roboterantrieben betreten wird. Die Auslegung des Robotersystems muss das Steuern aller Aktionen von außerhalb des Schutzbereiches zulassen. Wenn es dennoch notwendig ist, dass eine Person den Schutzbereich betreten muss, so darf dieses nur unter Mitnahme der Teaching Box erfolgen. Auf gar keinen Fall dürfen die Schutzfunktionen außer Kraft gesetzt werden.

Werden mehrere Roboter innerhalb eines Schutzbereiches im Verbund betrieben, muss das Gesamtsystem so ausgelegt und installiert sein, dass jede Robotereinheit separat kontrolliert werden kann.

Beim Ausführen von Teaching-Funktionen ist darauf zu achten, dass es zu keinen Zusammenstößen mit umliegenden Einrichtungen oder Werkstücken kommen kann.

Dies kann z.B. geschehen durch:

- Anfahren einer für einen linearen Verfahrensweg geteachten Position mittels Gelenk-Interpolation
- fehlerhafte Angabe der Zielposition
- fehlerhafte Einstellung des Handgreiferzustandes



**Abb. 2-2:** Beispiele für Kollisionen mit umliegenden Einrichtungen

### **2.3.2 Schutzmaßnahmen bei Wartung und Fehlersuche**

Bevor das Personal den Schutzbereich betritt, um Inspektionen, Reparaturen, Reinigungs- oder Wartungsarbeiten durchzuführen, muss der Roboter gestoppt und die Versorgungsspannung ausgeschaltet werden. Das versehentliche Inbetriebsetzen des Roboters muss durch Anbringen eines Schlosses und eines Hinweisschildes am Hauptschalter verhindert werden.

### **2.3.3 Sicherheitsüberprüfung vor einem Funktionsstart**

Vor einer Benutzung im Normalbetrieb müssen der Roboter und das Steuerungssystem auf fehlerfreie Funktion überprüft werden. Werden Beschädigungen oder Fehlfunktionen erkannt, die zu Unfällen führen können, so müssen die Ursachen vollständig beseitigt und dann das komplette System erneut überprüft werden. Es ist sicherzustellen, dass die Lage aller NOT-AUS-Schalter bekannt ist und alle NOT-AUS-Systeme einwandfrei funktionieren.





## 3 Sicherheitsbetrachtungen im Detail

Dieses Kapitel beschreibt detailliert die generellen Vorsichtsmaßnahmen für jede Art des Umgangs mit Robotern, vom Auspacken bis zur Störungssuche.

### 3.1 Auspacken

Beim Auspacken des Roboters sind folgende Vorsichtsmaßnahmen zu beachten, um Beschädigungen am Roboter oder eine Gefährdung des Personals zu vermeiden.

- Der Roboter und die Steuereinheit sind separat in Transportkartons aus Wellpappe verpackt. Beachten Sie unbedingt die Auspackanweisungen auf den einzelnen Kartons.
- Benutzen Sie niemals die Polyesterverkleidungen, um den Roboter aus seiner stoßsicheren Verpackung zu heben. Wird der Roboter an den Verkleidungen gehalten, so können diese beschädigt werden.
- Bewahren Sie Kartons und Transportverpackungen für einen späteren Transport gut auf.

### 3.2 Transport

Der Transport des Roboters darf ausschließlich unter Beachtung der folgenden Maßregeln erfolgen.

- Transportieren Sie die Roboterarme RV-3S/3SD/3SQ immer mit zwei Personen. Das Tragen von Hand sollte sich dabei auf das Aufstellen des Roboters auf dem Montageplatz oder einem Transportwagen beschränken. Der Transport sollte ansonsten nur mit einem Fahrzeug und nicht per Hand erfolgen. Die Transportsicherungen dürfen vor einem Transport nicht entfernt werden.
- Transportieren Sie die Roboterarme RV-6S/12S/6SD/12SD/6SQ/12SQ immer mit einem Kran. Befestigen Sie die Haken des Krans in den Ösen der Transportwinkel. Die Transportsicherungen dürfen vor einem Transport nicht entfernt werden.
- Bei der Aufstellung des Roboters und der Steuereinheit auf einem Montageplatz oder Transportwagen dürfen keine starken Stoßbelastungen oder Vibrationen auf die Systemeinheiten einwirken.
- Soll der Roboter nach einer erfolgten Installation erneut transportiert werden, so ist darauf zu achten, dass die Bremsen des Roboterarms gelöst werden und der Arm wieder in die Transportposition gebracht wird. Der Roboter darf niemals mit ausgefahrenem Arm getragen oder transportiert werden.
- Soll die Aufstellung des Systems nur vorübergehend auf dem Montageplatz erfolgen, so muss der Roboter mit mehreren Schrauben fixiert und gegen Herunterfallen oder Umfallen gesichert werden.
- Fassen Sie die Steuereinheit beim Tragen am Boden an. Es dürfen keine Kräfte auf Schalter, Klemmen, Stecker oder Lüftungslamellen ausgeübt werden.
- Der Roboter verfügt über mehrere äußere Kunststoffabdeckungen. Benutzen Sie die Abdeckungen niemals als Tragegriffe, und üben Sie keine Kraft darauf aus. Wird der Roboter dennoch an diesen Abdeckungen getragen, so besteht die Gefahr einer Beschädigung, und der Roboter kann auf den Boden aufschlagen.
- Vor einem erneuten Transport müssen die Transportsicherungen montiert werden.

## 3.3 Vorbereitung der Installation und des Betriebs

### 3.3.1 Roboter, Steuereinheit und Teaching Box

- Ein Robotersystem muss mit genügend Freiraum konzipiert werden, damit Wartungsarbeiten ungehindert ausgeführt werden können. Gleichzeitig müssen Kollisionen der beweglichen Teile des Roboters mit anderen festen oder sich bewegenden Anlagenteilen verhindert werden. Besonders bei Robotern, die eine Initialisierung des Nullpunktes benötigen, muss auf genügend Abstand zu Hindernissen im Aktionsbereich der Referenzfahrt geachtet werden.
- Wenn eine Begrenzung des Bewegungsbereiches geplant ist, sprechen Sie bitte vorher mit Ihrem MITSUBISHI-Vertriebspartner. Nur der Bereich der J1-Achse kann an bestimmten Fixpunkten begrenzt werden. Alternative Methoden zur Begrenzung des Bewegungsbereichs können nur vorgesehen werden, wenn sie mit den gleichen Sicherheitsstandards konzipiert, konstruiert und installiert werden, wie z.B. mechanische Begrenzungen. Hierzu kann auch der Einsatz von Grenzschaaltern nach IEC 204-1 gehören.
- Das Steuergerät und die Einheit zur Vorgabe des Startbefehls müssen so installiert sein, dass der Bediener von seiner Position aus jede andere Person im Gefahrenbereich (innerhalb der Sicherheitsumhausung) sicher erkennen kann.
- Wenn sich die Arbeitsbereiche von mehreren Robotern überlagern, müssen Verriegelungsfunktionen eingebaut werden, die ein gleichzeitiges Eindringen mehrerer Roboter in den gemeinsamen Bereich verhindern (Schalter für Positionserkennung usw.).
- Sollten beim Testbetrieb des Roboters noch nicht alle erforderlichen Schutzmaßnahmen eingerichtet worden sein, so muss der Schutzbereich vorübergehend gut sichtbar gekennzeichnet werden.
- Soll der Bediener in Verbindung mit dem Roboter manuelle Aktionen wie Be- und Entladevorgänge ausführen, so muss dies bei der Konzeption des Robotersystems entsprechend berücksichtigt werden. Das kann z.B. durch eine spezielle Ladevorrichtung erfolgen, die verhindert, dass der Bediener in den Schutzbereich eindringen kann. Andere geeignete Schutzvorrichtungen, die manuelle Aktionen zulassen, sind ebenfalls möglich.
- Der Roboter muss auf der vorgesehenen Montagefläche mit vier Maschinenschrauben sorgfältig und sicher befestigt werden, wobei sich keine Abweichungen von der gegebenen Position ergeben dürfen. Die Montagefläche muss über eine ausreichende Steifheit verfügen, um das Gewicht des Roboters und die auftretenden Reaktionskräfte aufzunehmen.
- Bevor der Roboter in Betrieb genommen wird, müssen die Transportsicherungen entfernt werden.
- Die Steuereinheiten sollten außerhalb des Schutzbereiches installiert werden. Das Bedienfeld der Steuerung sollte so angebracht werden, dass der Bediener die Aktionen des Roboters steuern und überwachen kann, ohne sich umdrehen zu müssen.
- Die Installation der Steuereinheit muss auf einer ebenen Fläche erfolgen. Dabei ist sicherzustellen, dass die Kühlung über die Lüftungsschlitze und den Ventilator nicht behindert wird. Die Umgebungstemperatur muss innerhalb des Nennbereichs liegen.
- Schon bei der Installation des Roboters, der Steuereinheit und der Zusatzeinrichtungen sollte darauf geachtet werden, dass alle Bereiche, die für Produktion-, Einstellungs- und Wartungsarbeiten wichtig sind, ohne Gefährdung betreten werden können.
- Steigen Sie nicht auf den Roboterarm und hängen Sie sich nicht an ihn.
- Stellen Sie keine schwere Gegenstände auf das Steuergerät.
- Stellen Sie sicher, dass keine Fremdkörper in den Roboterarm oder das Steuergerät eindringen. Das Eindringen leitender Materialien, wie Schrauben oder Metallspäne, oder brennbarer Substanzen, wie Öl, kann zur Beschädigung oder Zerstörung o.Ä. führen.

### 3.3.2 Verkabelung

- Alle Kabelverbindungen zwischen Roboter und Steuereinheit müssen gemäß den Anweisungen im Technischen Handbuch hergestellt werden. Achten Sie auf festen Sitz der Steckverbindungen.
- Ziehen Sie niemals mit übermäßiger Kraft an den Kabeln und vermeiden Sie ein Abknicken. Schützen Sie die Kabel durch geeignete Kanäle oder Abdeckungen.
- Wenn Kabelkanäle und/oder Abdeckungen installiert werden, müssen geeignete Maßnahmen getroffen werden, damit das Personal nicht darüber stolpert (z. B. durch Anbringen von Warn- oder Hinweisschildern).
- Alle zum Robotersystem gehörenden Kabel und die externen Ein-/Ausgabeleitungen müssen getrennt von fremden, hochspannungsführenden Leitungen, wie Netzeinspeisungen und Erdungsleitungen, verlegt werden.
- Achten Sie auf einen fehlerfreien Anschluss der Klemmen. Anschlussfehler können zur Beschädigung oder Zerstörung o.Ä. führen.
- Achten Sie auf einen fehlerfreien Anschluss der Polaritäten (+/-). Anschlussfehler können zur Beschädigung oder Zerstörung o.Ä. führen.
- Wird der Roboter auf einer Lineareinheit montiert, dürfen niemals die normalen Roboter- maschinenkabel benutzt werden. Diese Kabel verfügen im Betrieb mit der Lineareinheit nicht über die notwendige Biegefestigkeit. Verwenden Sie in diesem Fall für den Roboter den als Option erhältlichen Schleppkabelsatz.
- Bevor die Netzzuleitung angeschlossen werden darf, muss überprüft werden, ob die Netzspannung innerhalb des Nennbereichs liegt und der Hauptschalter sowie der Netzschalter der Steuereinheit ausgeschaltet sind. Nur dann darf der Anschluss an der dafür vorgesehenen Stelle erfolgen.

**GEFAHR:**

*Der Anschluss der Kabel darf nur bei ausgeschalteter Spannungsversorgung erfolgen. Es besteht Stromschlaggefahr.*

### 3.3.3 Greiferhände

- Bei Einsatz der optional verfügbaren motorgetriebenen oder pneumatischen Greiferhand müssen die entsprechenden Anweisungen im Handbuch beachtet werden. Es muss sichergestellt sein, dass das Gesamtgewicht inklusive Werkstück nicht größer als die Nennlast ist.
- Falls erforderlich kann ein spezielles Greifzeug, das der Form des Werkstücks entspricht, an der Hand montiert werden. Dabei muss sichergestellt sein, dass das Greifzeug keine scharfen Kanten oder sonstige vorstehenden Teile aufweist, die für den Einsatz nicht erforderlich sind.
- Wird eine kundenspezifische Greifhand montiert, muss sichergestellt sein, dass das Gesamtgewicht inklusive Werkstück nicht größer als die Nennlast ist. Besonders bei Einsatz einer exzentrischen Hand muss die erhöhte Drehmomentbelastung auf die Handgelenkachse berücksichtigt werden.
- Die Montage einer kundenspezifischen Greifhand am Flansch des Roboters muss sehr sorgfältig mit den dafür vorgesehenen Schrauben ausgeführt werden. Dabei muss sichergestellt sein, dass die Greifhand keine scharfen Kanten oder sonstige vorstehenden Teile besitzt, die keine notwendige Funktion haben. Setzen Sie im Zweifelsfall Abdeckungen oder andere Schutzmaßnahmen ein.
- Werden Kabel und Schläuche an der Greifhand angeschlossen, so müssen diese gegen Verdrehen oder Beschädigung geschützt werden. Auch darf die Bewegung des Roboters in keiner Weise behindert werden.
- Bei Einsatz einer pneumatischen Greifhand darf nur ölfreie Druckluft mit maximal 0,7 MPa (7 bar) verwendet werden. Achten Sie darauf, dass diese Grenze nicht überschritten wird, da ein höherer Luftdruck zu einem Bruch der Druckleitungen im Roboterarm führen kann.
- Besteht die Möglichkeit, dass die Greifhand während einer Bewegung ein Werkstück verliert, ist diese Gefahr durch geeignete Maßnahmen am Greifmechanismus der Hand zu verhindern.
- Die Greifhand muss so konstruiert sein, dass bei einem Ausfall der Spannungsversorgung das Werkstück nicht freigegeben wird oder eine andere Gefahr entstehen kann. Um den Zustand der pneumatischen Hand bei einem Stromausfall beizubehalten, sollte ein Doppel-Magnetventil zur Steuerung eingesetzt werden.
- Kommt die Greifhand in Kontakt mit elektrostatisch aufgeladenen Teilen oder Werkstücken, kann dies aufgrund elektrischer Entladungen über die Greifhand und den Roboterarm zu Fehlfunktionen führen. Isolieren Sie daher die Greifhand vom Roboterarm.
- Wird ein elektrostatisch aufgeladenes Werkstück von der Greifhand auf einem Gerät abgelegt, können die Entladungen zu Fehlfunktionen des Geräts führen. Sorgen Sie in einem solchen Fall für geeignete Ableitmaßnahmen.
- Die Spannungszuführung für den Handsensor erfolgt über das Handsensorkabel. Achten Sie darauf, dass es zu keinem Kontakt von offenen Kabelenden und peripheren Einrichtungen und somit zu Kurzschlüssen kommen kann.

### 3.3.4 Teaching Box

- Schließen Sie das Anschlusskabel der Teaching Box fest an. Setzen Sie das Kabel niemals starken Zug- oder Biegebelastungen aus.
- Bestimmen Sie den Lageplatz für die Teaching Box eindeutig. Die Teaching Box muss vor dem versehentlichen Herunterfallen gesichert werden, da sie sonst beschädigt oder in der Funktion beeinträchtigt werden kann.

### 3.3.5 Erdung

- Die Erdung des Roboters und der Steuereinheit muss gemäß den Anweisungen im Technischen Handbuch erfolgen. Das Erden ist unerlässlich und dient der Verhinderung von elektrischen Stromschlägen, elektrostatischer Aufladung, Erhöhung des Rauschwertes und Verminderung von Störeinflüssen.

#### Empfehlung

Schließen Sie den Einfluss von HF-Störungen durch geeignete Maßnahmen weitgehend aus, und reduzieren Sie die elektromagnetischen Wechselwirkungen.

- Es sollten Erdungskabel mit einem Querschnitt mindestens 2,5 mm<sup>2</sup> (optimal 6 mm<sup>2</sup>) verwendet werden. Die Kabellänge ist so kurz wie möglich zu halten.
- Der Roboter und die Steuereinheit sollten getrennt geerdet werden. Die Erdungspunkte sind mit genügendem Abstand von denen anderer großer Maschinen zu wählen.

### 3.3.6 NOT-HALT

- Jede Bedienstation eines Robotersystems muss über eine leicht erreichbare NOT-HALT-Schalteinheit verfügen. Die Einheit muss direkt mit den entsprechenden Klemmen des Steuergeräts verbunden werden. (Der externe NOT-HALT-Schalter muss als potentialfreier Drucktaster (Öffner) mit Verriegelungsfunktion ausgeführt sein. Diese Schalteinheit muss den Vorschriften gemäß EN60947-5-5: 1997 entsprechen).  
Falls betrieblich erforderlich, müssen mehrere NOT-HALT-Schalteinheiten installiert werden. Die technischen Daten und elektrischen Voraussetzungen können dem Technischen Handbuch entnommen werden.
- Sehen Sie einen NOT-HALT-Schalter vor, der durch die Türe der Schutzumzäunung geschaltet wird. Ein Öffnen der Tür muss dann den Betrieb des Roboters abbrechen.
- In komplexen Robotersystemen kann es notwendig sein, durch einen NOT-HALT nicht nur den Roboter selbst, sondern auch alle damit verbundenen Peripherieeinheiten abzuschalten, weil es sonst zu Gefahrensituationen kommen könnte. Für solche Fälle sind NOT-HALT-Schalter mit mehreren Kontakten notwendig.

### 3.3.7 Stopp

- Jede Bedienstation eines Robotersystems muss über eine leicht erreichbare Stopptaste verfügen. Die Stopptaste muss direkt mit den entsprechenden Klemmen des Steuergeräts verbunden werden.  
Falls betrieblich erforderlich, müssen mehrere Stopptasten installiert werden. Die technischen Daten und elektrischen Voraussetzungen können dem Technischen Handbuch entnommen werden.
- Installieren Sie den Stoppschalter nicht in der Nähe der Sicherheitseinrichtungen, wie z.B. der Tür der Sicherheitsumhausung. Installieren Sie hier einen NOT-HALT-Schalter.
- Der Bereich innerhalb der Sicherheitsumhausung darf im Stopp-Zustand des Roboters nicht betreten werden.

### 3.3.8 Betriebsanzeigen

- Alle wichtigen Betriebszustände sollten eindeutig angezeigt werden. Dazu gehören die aktuelle Betriebsart des Roboters und die Ursachen für einen unplanmäßigen Halt des Systems. Die entsprechenden Informationen sind über die E/A-Bit-Signale des Steuergeräts verfügbar (z.B. für Betrieb, Wartung, Rücksetzen oder Störung).
- Kann es beim vollautomatischen Betrieb eines Maschinenverbundes zu einer Gefahrensituation aufgrund eines Fehlers kommen, so muss die Anlage mit entsprechenden optischen und/oder akustischen Warnsignaleinrichtungen ausgerüstet sein.

### 3.3.9 Trennung der Versorgungsspannung

- Jedes einzelne Robotersystem muss von jeder seiner Versorgungsspannungen manuell trennbar sein.
- Die Trennung muss entweder direkt sichtbar (herausgenommene Messersicherungen) oder aufgrund der Schalterstellung der Trenneinheit erkennbar sein. Weiter muss eindeutig ersichtlich sein, welche Anlagenteile damit spannungslos geschaltet werden können oder wurden.
- Die Trenneinheit muss in der „AUS“- bzw. „OFFEN“-Position gegen Wiedereinschalten gesichert werden, damit ein ungewolltes Schalten verhindert wird.
- Nach dem Abschalten der Versorgungsspannung kann der Handgreifer o.Ä. ein wenig absinken, bis die Bremsen greifen. Besteht das Risiko eines Zusammenstoßes o.Ä. mit umliegenden Einheiten, muss die Position des Roboters zuvor so eingestellt, dass die Bedingungen für den gefährlichen Zustand bereits vor dem Ausschalten der Versorgungsspannung aufgehoben werden können.

### 3.3.10 Einschalten der Versorgungsspannung

- Vor dem Einschalten der Versorgungsspannung muss sichergestellt werden, dass sich keine Personen innerhalb des Schutzbereiches aufhalten. Achten Sie auch darauf, dass sich keine Werkzeuge oder andere Teile mehr darin befinden.
- Alle Kabel, Schläuche und Steckverbindungen müssen auf einwandfreien Zustand und festen Sitz überprüft werden.
- Alle Zusatzeinrichtungen und das Werkstück müssen sich an ihren festgelegten Plätzen befinden. Es muss sichergestellt sein, dass das Einschalten der Zusatzeinrichtungen keine unvorhergesehenen gefährlichen Bewegungen verursacht.
- Besteht die Möglichkeit, dass durch die Einschaltreihenfolge von Peripheriegeräten ein gefährlicher Zustand eintritt, so sind die nachfolgend beschriebenen Sicherheitsanweisungen zu befolgen.
- Nach dem Einschalten der Versorgungsspannung müssen die NOT-HALT-Schaltgeräte und die anderen Schutzeinrichtungen auf einwandfreie Funktion überprüft werden.
- Jede Achse des Roboters ist in langsamer Fahrt auf Funktion zu überprüfen. Die Bewegung muss jederzeit gestoppt werden können.
- Nach dem Einschalten der Versorgungsspannung darf das Gehäuse des Steuergeräts nicht mehr geöffnet werden.

### 3.3.11 Teaching und Programmierung

- Wenn Programmierarbeiten durchgeführt werden, dürfen sich generell keine Personen innerhalb des Schutzbereiches aufhalten. Lässt es sich nicht vermeiden, dass sich Personal bei der Programmierung innerhalb des Schutzbereiches aufhält, so sind Vorkehrungen für sichere Arbeitsabläufe zu treffen und diese zu überwachen. Das beinhaltet die folgenden Punkte:
  - Geschwindigkeit im JOG-Betrieb (ein Automatikbetrieb ist nicht erlaubt!)
  - Warnsignale für das Arbeitspersonal
  - Maßnahmen für den Notfall
  - Maßnahmen zur Verhinderung von Fehlfunktionen
- Auch wenn die Möglichkeit der Wahl des Automatikbetriebs über die Teaching Box gegeben ist, darf der Automatikbetrieb niemals innerhalb des Schutzbereiches aktiviert werden!
- Wenn der Schutzbereich mit der Teaching Box betreten wird, muss vorher sichergestellt sein, dass die vorrangige Steuerung über die Teaching Box aktiviert ist. (Stellen Sie den [MODE]-Schalter des Steuergeräts auf die Stellung „Teach“ und den [Enable/Disable]-Schalter der Teaching Box auf „Enable“.) Ansonsten kann der Roboter durch externe Signale unerwartet aktiviert werden, wobei sich äußerst gefährliche Situationen ergeben können.
- Der [MODE]-Schalter des Steuergeräts verfügt über einen Schlüssel. Ziehen Sie den Schlüssel beim Teachen ab, damit niemand sonst die Betriebsrechte ändern kann.
- Alle Bewegungen durch Zusatzeinrichtungen innerhalb des Schutzbereiches müssen entweder verhindert werden oder sich unter der alleinigen Kontrolle des Programmierers befinden. Bei der Kontrolle durch den Programmierer müssen alle Aktionen eindeutig und separat von den Roboteraktionen steuerbar sein.
- Es ist empfehlenswert, eine Hilfsperson unmittelbar an einen NOT-HALT-Schalter zu platzieren, um in einem Notfall die Sicherheit des Bedieners der Teaching Box zu gewährleisten. Diese Hilfsperson muss mit einer tragbaren NOT-HALT-Steuereinheit ausgerüstet sein, um die entsprechende Sicherheitsstufe zu erfüllen.
- Für eine ausreichende Beleuchtung der Arbeitsbereiche ist zu sorgen.
- Es ist dafür zu sorgen, dass das Personal geeignete Kleidung, Sicherheitsschuhe, einen Schutzhelm und gegebenenfalls eine Schutzbrille trägt.
- Aus Sicherheitsgründen sollte während des Teaching-Betriebs dem Roboter niemals der Rücken zugekehrt werden.
- Das Robotersystem darf solange nicht in den Automatikbetrieb gestartet werden, wie sich der Programmierer oder weitere Personen im inneren Bereich der Schutsumzäunung befinden.



## 3.4 Programmtest

Führen Sie nach erfolgter Installation und Programmierung immer einen Programmtest durch. Beachten Sie dabei folgende Punkte:

- Nach dem Teachen und der Programmierung muss vor dem Start im Automatikbetrieb zunächst immer erst ein Programmtest im Schrittbetrieb bei langsamer Geschwindigkeit ausgeführt werden.
- Bei einem Programmtest darf sich keine Person im Arbeitsbereich des Roboters befinden.
- Wird ein Programm getestet, bei dem Zusatzeinrichtungen über Ein-/Ausgabesignale des Roboters gesteuert werden, ist besondere Vorsicht bei Bewegungen dieser Zusatzeinrichtungen geboten. Wie beim Teaching-Betrieb und Programmieren müssen alle gefährlichen Bewegungen der Zusatzeinrichtungen innerhalb des Schutzbereiches entweder verhindert werden oder sich unter der alleinigen Kontrolle des Programmierers befinden.
- Wird ein Programm in der Mitte gestartet, muss sichergestellt sein, dass keine Kollisionsgefahr zwischen dem Roboterarm und den Zusatzeinrichtungen besteht.
- Besonders lange und umfangreiche Programme sollten Sie zuvor ausdrucken und dann schrittweise prüfen. Für das Austesten solcher Programme muss genügend Fachwissen vorhanden sein.

## 3.5 Automatikbetrieb

Die Durchführung des Automatikbetriebs ist erst dann zulässig, wenn alle vorgenannten Schritte durchgeführt wurden und die abgehandelten Bedingungen erfüllt sind. Die folgenden Punkte sind vor jeder Durchführung eines automatischen Programmablaufs zu beachten:

- Vor dem Start des Automatikbetriebs muss sichergestellt sein, dass sich keine Personen mehr innerhalb des Schutzbereiches aufhalten.
- Vor dem Start des Automatikbetriebs muss sichergestellt sein, dass alle Zusatzeinrichtungen funktionsbereit sind und keine Störungen vorliegen.
- Der Automatikbetrieb muss außerhalb des Schutzbereiches gestartet werden. Wird das Programm im Automatikbetrieb nach einen NOT-HALT fortgesetzt, so darf das Programm nur nach einem Reset und von außerhalb des Schutzbereiches wieder gestartet werden.
- Vor dem Start des Automatikbetriebes muss geprüft werden, ob das eingesetzte Programm auch zu der gewünschten Arbeitsaufgabe passt. Die Überprüfung erfolgt bei reduzierter Geschwindigkeit für einen vollen Programmzyklus. Soweit verfügbar, sollten Sie hier mit der Geschwindigkeitsübersteuerung (Override) arbeiten.
- Der Betrieb ist sofort zu stoppen, wenn sich leichte Abweichungen beim Betrieb des Roboters oder der Zusatzeinrichtungen beobachten lassen. Ergeben sich durch den unmittelbaren Abbruch andere Gefahren, so muss ein geeigneter Zeitpunkt gewählt werden.
- Bleibt der Roboter während des Automatikbetriebes ohne ersichtlichen Grund stehen, so darf sich der Bediener auf keinen Fall dem Roboter nähern. Ist ein Zugriff auf den Roboter dennoch erforderlich, so ist vorher unbedingt die NOT-HALT-Funktion auszulösen oder die Spannungsversorgung abzuschalten. Stellen sie sicher, dass durch das Abschalten der Spannungsversorgung keine neuen Gefahrensituationen entstehen können.
- Wird ein Programm nach einem Reset wieder gestartet, so muss sichergestellt sein, dass durch die Ausführung vom Programmanfang an keine gefährlichen Zustände durch die Zusatzeinrichtungen auftreten können (z. B. Überprüfung der Position bei Neustart, Notwendigkeit einer Initialisierung der Zusatzeinrichtungen usw.).
- Wurde das Programm nach einem Abbruch verändert, muss es mindestens einmal getestet werden, bevor ein Automatikbetrieb erneut gestartet werden darf.
- Wenn die Arbeitsgeschwindigkeit während des Automatikbetriebs mit der Geschwindigkeitsübersteuerung (Override) verändert wird, muss sichergestellt sein, dass sich keine gefährlichen Bedingungen durch zu langsames oder zu schnelles Bewegungen ergeben.
- Wenn gehaltene Werkstücke oder andere Objekte aufgrund der Zentrifugalkraft während des Automatikbetriebs oder des abrupten Anhaltens durch die NOT-HALT-Funktion durch die Luft geschleudert werden können, müssen geeignete Maßnahmen zur Verhinderung dieser gefährlichen Bedingungen getroffen werden.
- Wird der Roboter mit hoher Geschwindigkeit verfahren, so bewegt sich die Greifhand bei Auslösung der NOT-HALT-Funktion oder einem Spannungsausfall noch bis zu dem Zeitpunkt weiter, an dem die Bremsen greifen. Für diesen Fall muss verhindert werden, dass die Greifhand mit vorhandenen Zusatzeinrichtungen in Berührung kommt.
- Kommt es z.B. aufgrund eines Programmierfehlers zwischen dem Roboterarm und dem Werkstück oder den vorhandenen Zusatzeinrichtungen zu einer Kollision bei hoher Geschwindigkeit, können das Werkstück, die periphere Ausstattung, der Roboterarm und das Getriebe des Roboters erheblich beschädigt werden. Um solche Kollisionen zu vermeiden, sollte dem Betriebsablauf äußerste Aufmerksamkeit gewidmet werden.

## 3.6 **Wartung**

Sämtliche Wartungsarbeiten am Roboter dürfen nur unter Beachtung der folgenden Sicherheitsmaßregeln durchgeführt werden.

- Wartungsarbeiten sollten, wenn möglich, von außerhalb des Schutzbereiches vorgenommen werden.
- Wenn es erforderlich ist, die Wartungsarbeiten innerhalb des Schutzbereiches durchzuführen, so muss die Versorgungsspannung mittels des Hauptschalters ausgeschaltet und das Wiedereinschalten durch ein Vorhängeschloss gesichert werden. Das Ausschalten darf aber zu keinen gefährlichen Zuständen führen.
- Es muss sichergestellt sein, dass die täglichen und periodischen Inspektionen gemäß den Anweisungen im Technischen Handbuch erfolgen. In Bezug auf das Robotersystem muss das Inspektions- und Wartungsprogramm des Herstellers eingehalten werden. Bei speziellen Wartungsarbeiten, die nicht ohne weiteres vom Anwender durchgeführt werden können, sollte mit der Service-Abteilung von MITSUBISHI Kontakt aufgenommen werden.
- Überprüfen Sie bei Wartung der Steuerungseinheit auch die Funktion des Kühlventilators, indem Sie beispielsweise auf das Vorhandensein des Luftstroms achten.
- Werden die Bremsen des Roboters gelöst, muss der Roboterarm per Hand unterstützt werden, damit er nicht herunterfällt. Hierzu ist die Hilfe einer zweiten Person notwendig.
- Aus dem Roboterarm können geringe Mengen von Schmiermittel austreten. Kann das Austreten zu einer Verschmutzung oder einer Umweltbelastung führen, sollte der Roboter regelmäßig auf den Verlust von Schmiermittel hin überprüft werden. Sollten Sie am Roboter einen Austritt von Schmierfett feststellen, so wischen Sie das Schmiermittel mit einem Putztuch von der Oberfläche ab, damit keine Verunreinigung des Bodens und der Umgebung entstehen kann.
- Damit die Wartungsarbeiten leicht durchgeführt werden können, ist für ausreichend Platz und genügend Beleuchtung zu sorgen.
- Der Roboter darf nicht umgebaut oder durch unzulässige Teile verändert werden. Verwenden Sie ausschließlich Original-Ersatzteile und Zubehör. Es dürfen niemals Teile oder Zubehör benutzt werden, die vom Hersteller nicht freigegeben sind. Es muss sichergestellt sein, dass keine Sicherheitsfunktionen modifiziert werden können.
- Vor dem Wiedereinschalten der Spannungsversorgung ist sicherzustellen, dass dadurch keine gefährlichen Zustände entstehen können.
- Nach Abschluss der Wartungsarbeiten müssen alle Sicherheitseinrichtungen, die zeitweise deaktiviert wurden, wieder aktiviert werden (z. B. Türkontaktschalter der Sicherheitsumhausung etc.).
- Führen Sie im Rahmen der Wartungsarbeiten keine Prüfung des Isolationswiderstandes durch.
- Die Batterien dürfen nicht kurzgeschlossen, geladen, erhitzt, verbrannt oder zerlegt werden.

## 3.7 Fehlersuche

Gehen Sie bei Auftreten einer Störung folgendermaßen vor:

- Wie bei den Wartungsarbeiten kann die Fehlersuche von außerhalb der Schutzumzäunung oder innerhalb der Schutzumzäunung bei ausgeschalteter Versorgungsspannung oder innerhalb der Schutzumzäunung bei deaktiviertem Automatikbetrieb erfolgen. Muss die Fehlersuche innerhalb der Schutzumzäunung ausgeführt werden, stellen Sie den [MODE]-Schalter des Steuergeräts auf die Stellung „Teach“ und den [Enable/Disable]-Schalter der Teaching Box auf „Enable“.
- Bei Auftreten eines Roboter-Alarms sollte als erstes die Fehlercodenummer oder der Fehlerzustand geprüft werden. Notieren Sie sich diese für die Störungssuche nützlichen Informationen, und lesen Sie den entsprechenden Abschnitt im Programmierhandbuch nach.
- Ist der Roboter selbst betroffen, und liegt die Behebung der Störungsursache außerhalb der Möglichkeiten des Anwenders, so sollten Sie sich unverzüglich mit Ihrem MITSUBISHI-Vertriebspartner in Verbindung setzen.

## 3.8 Modifizierungen

- Der Roboter darf nicht umgebaut oder durch unzulässige Teile verändert werden. Verwenden Sie ausschließlich Original-Ersatzteile und Zubehör. Es dürfen niemals Teile oder Zubehör benutzt werden, die vom Hersteller nicht freigegeben sind. Es dürfen keine Sicherheitsfunktionen modifiziert werden.
- Fehler, die durch Eingriffe des Anwenders hervorgerufen werden, sind nicht durch die Garantie abgedeckt.

## 3.9 Entsorgung

- Entsorgen Sie den Roboter wie Industrieabfall.
- Demontieren Sie keine Teile.
- Entsorgen Sie die Batterien entsprechend den lokal gültigen Vorschriften.
- Kontaktieren Sie Ihren MITSUBISHI-Vertriebspartner bei Fragen zur Entsorgung der Schmiermittel. Eine unsachgemäße Entsorgung der Schmiermittel schädigt die Umwelt.

# 4 Schutzmaßnahmen

## 4.1 Schutzeinrichtungen

- Feste Schutzvorrichtungen müssen außerhalb der maximalen Reichweite des Roboters installiert werden.
- Feste Schutzvorrichtungen müssen konstruktionsbedingt allen vorhersehbaren Beanspruchungen standhalten.
- Feste Schutzvorrichtungen dürfen ein Betreten des Schutzbereiches nur durch die dafür vorgesehenen Öffnungen in Verbindung mit Verriegelungen oder Zugangssensoren zulassen, z.B. Türkontakte.
- Feste Schutzvorrichtungen müssen fest an einer Position angebracht sein. Es muss sichergestellt sein, dass diese Vorrichtungen nicht ohne weiteres abgebaut oder außer Betrieb genommen werden können.
- Feste Schutzvorrichtungen dürfen keine scharfen Kanten oder vorstehende Teile aufweisen. Generell dürfen sie nicht selbst eine Gefahr darstellen.
- Die Schutzsperre muss so ausgelegt sein, dass der Automatikbetrieb des Robotersystems nur bei geschlossener Verriegelung möglich ist. Das Schließen der Schutzsperre darf keinen automatischen Wiederanlauf des Automatikbetriebes auslösen. Ein Start darf ausschließlich über die Kontrollstation möglich sein.
- Die Schutzsperre mit Schutzverriegelung muss so ausgelegt sein, dass sie so lange gesperrt bleibt, bis kein Gefährdungsrisiko mehr besteht, oder dass ein Öffnen der Schutzsperre während des Roboterbetriebs automatisch einen Sicherheitshalt auslöst. Wenn eine Gefahr nicht unmittelbar durch Unterbrechen der Versorgungsspannung abgewendet werden kann, so muss die Schutzsperre eine Schutzverriegelung und/oder ein Bremssystem beinhalten.
- Die Unterbrechung der Spannungsversorgung zu den Schutzeinrichtungen und auch die Wiederkehr der Spannung nach einer Unterbrechung darf in keinem Fall zu einer Gefahr führen.
- Sicherheits- und Schutzeinrichtungen dürfen die Sicht auf den Produktionsprozess nicht erheblich behindern.
- Die Sicherheits- und Schutzeinrichtungen müssen alle erforderlichen Arbeiten an der Installation und/oder bei einem Werkzeugwechsel sowie Wartungsarbeiten zulassen. Es darf jeweils nur der Raum, in dem die Arbeiten ausgeführt werden müssen, auf Zugang überwacht werden. Alle Arbeiten sollten ohne das Abbauen von Schutzeinrichtungen durchgeführt werden können.
- Das Wiederanbringen der Türverriegelung und/oder des Zugangssensors darf keinen Wiederanlauf des Automatikbetriebes auslösen.
- Ein Zugangssensor muss so installiert und eingestellt sein, dass keine Person in einen gefährlichen Bereich eintreten oder hineingreifen kann, ohne den Sensor zu aktivieren. Es muss sichergestellt sein, dass die Person den gesicherten Bereich nicht erreichen kann, bevor die Gefährdung beseitigt ist.
- In Verbindung mit den Zugangssensoren kann es erforderlich sein, dass zusätzliche Absperrungen installiert werden müssen, damit die Sensoren nicht umgangen werden können.
- Der Betrieb der Zugangssensoren darf nicht durch systembedingte Umgebungsbedingungen nachteilig beeinflusst werden.
- Die Wiederaufnahme des Roboterbetriebs darf erst nach Entfernen der Ursache der Schalter- oder Sensorfeldunterbrechung möglich sein. Es darf aber auf keinen Fall ein Wiederanlauf des Automatikbetriebes ausgelöst werden.
- Werden Laserstrahlensysteme oder andere gefährliche Strahlenquellen eingesetzt, müssen die Sicherheits- und Schutzvorrichtungen alle unfallbedingten gesundheitsgefährdenden Strahlungen sowie deren Reflexionen und Streuung verhindern.

## 4.2 Überwachungsmaßnahmen

- Ein Überwachungsschutz muss so konstruiert und installiert sein, dass ein unbeabsichtigtes Betreten des Schutzbereiches verhindert wird.
- Eine Überwachungswarnanzeige muss so konstruiert und angebracht sein, dass alle Personen durch ein deutlich wahrnehmbares akustisches und/oder optisches Signal auf seine sich ergebende oder akute Gefahr aufmerksam gemacht werden.
- Wenn für die Warnung vor Gefahren innerhalb des Schutzbereiches eine optische Anzeige eingesetzt wird, muss eine ausreichende Anzahl von Anzeigen an geeigneten Orten angebracht werden, damit die Warnung von allen in der Nähe befindlichen Personen wahrgenommen wird.
- Akustische Überwachungsanzeigen müssen gegenüber den Umgebungsgeräuschen sowohl vom Klang als auch in der Lautstärke deutlich unterscheidbar sein.

# 5 Dokumentation und Schulung

## 5.1 Technische Dokumentation

Die Technische Dokumentation, die zusammen mit dem Robotersystem ausgeliefert werden muss, umfasst die Unterlagen aller im System integrierten Komponenten, die entsprechend ihrer Verwendung gekennzeichnet sind. Im einzelnen werden dabei folgende Positionen umfasst:

- Eine verständliche, vollständige Beschreibung des gesamten Robotersystems und dessen Installation, einschließlich Aufstellung und elektrischem Anschluss.
- Deutliche Sicherheitshinweise auf mögliche Gefahren und Maßnahmen zur Vermeidung solcher Gefahren.
- Eine Beschreibung (einschließlich Schaltpläne) der Sicherheitseinrichtungen, der Bewegungsabläufe, der Funktionen mit Wechselwirkung und der Verriegelungsfunktionen für mögliche Gefahrenbedingungen (insbesondere bei wechselwirksamen Funktionen).
- Eine Anleitung zur Programmerstellung für den automatischen Betriebsablauf des Robotersystems.
- Alle übrigen Unterlagen, die für den Betrieb des Systems erforderlich sind.

## 5.2 Schulung

Das mit der Wartung und Reparatur von Robotern und Robotersystemen beauftragte Personal muss in den spezifischen Vorgehensweisen geschult werden, damit es die anstehenden Arbeiten sicher ausführen kann.

Aus diesem Grund muss der Betreiber ein Schulungsprogramm für das Inspektions- und Wartungsprogramm bereitstellen, das die entsprechende Ausbildung des Personals sicherstellt. Zusätzlich muss dieses Programm ausreichende Kompetenz vermitteln, damit alle Wartungs- und Reparaturarbeiten sicher durchgeführt werden können.




Die Schulung muss besonders auf das Robotersystem ausgerichtet sein und mindestens die folgenden Punkte beinhalten:

- Beschreibung der einsetzbaren Standardschutzmaßnahmen und Sicherheitsempfehlungen des Roboterherstellers und des Robotersystemplaners
- Klare Definition der zugewiesenen Aufgaben und Verantwortlichkeit für jede Person
- Erkennung und Erklärung aller Steuerungsteile und ihrer Funktion bei der Ausführung der zugewiesenen Aufgaben
- Erkennen von Gefahren in Verbindung mit den zugewiesenen Aufgaben
- Bestimmte Methoden von Schutzmaßnahmen, insbesondere die sicheren Arbeitsabläufe für bestimmte Gefahrensituationen
- Methoden zum Testen und Sicherstellen der Funktion von Schutzvorrichtungen und Verriegelungen



## 6 Gefahrenhinweise und Darstellung

Am Roboterarm und Steuergerät sind Gefahren-, Achtungs- und Warnhinweise angebracht, die auf den entsprechenden Grad der Gefährdung hinweisen. In nachfolgender Tabelle ist die Bedeutung der einzelnen Hinweise aufgeführt. Beachten Sie die Hinweise beim Umgang mit dem Robotersystem. Die Hinweise dürfen niemals entfernt, verändert oder beschädigt werden.

Stufe	Grad der Gefährdung	Symbol und Darstellung
Gefahr	Bei einer fehlerhaften Handhabung besteht für den Anwender ein hohes Risiko, sich schwerwiegende <sup>①</sup> bis tödliche Verletzungen zuzuziehen.	 <b>DANGER</b>
Achtung	Bei einer fehlerhaften Handhabung besteht für den Anwender ein Risiko, sich schwerwiegende <sup>①</sup> bis tödliche Verletzungen zuzuziehen.	 <b>WARNING</b>
Warnung	Bei einer fehlerhaften Handhabung besteht für den Anwender ein Risiko, sich Verletzungen zuzuziehen <sup>②</sup> oder es können Sachwerte <sup>③</sup> beschädigt werden.	 <b>CAUTION</b>

**Tab. 6-1:** Gefahren-, Achtungs und Warnhinweise

- ① Mit schwerwiegenden Verletzungen sind Verletzungen gemeint, die nachhaltige Schäden, wie Erblindung, Invalidität, Verbrennungen (hohe und tiefe Temperaturen), Stromschlag-schäden, Frakturen und Vergiftungen hinterlassen und Schäden, die einen Krankenhausaufenthalt oder eine längere medizinische Versorgung erfordern.
- ② Mit Verletzungen sind Schäden wie Verbrennungen und Stromschläge gemeint, die keinen Krankenhausaufenthalt und keine längere medizinische Versorgung erfordern.
- ③ Mit Schäden an Sachwerten sind Schäden an Gebäuden, Zusatzeinrichtungen oder Werkstücken gemeint.



# A Beispiele

## A.1 Methoden zur Auslegung von Sicherheitskreisen

### A.1.1 Stopp-Funktionen

Als grundlegende Sicherheitsmaßnahmen stehen folgende drei Methoden zum Stoppen des Roboters zur Verfügung.

Bezeichnung	Beschreibung
NOT-HALT	Bei Betätigung des Schalters stoppt der Roboter sofort. Die Servoversorgungsspannung wird über die Drahtbruchererkennungsfunktion des Relais (zwangsöffnend) – ohne Umweg über die Software oder ein IC – sofort abgeschaltet. Bei hohen Geschwindigkeiten können dabei große Kräfte auftreten.
Dreistufenschalter	Ist der [ENABLE/DISABLE]-Schalter der Teaching Box auf „Enable“ eingestellt, wird die Servoversorgungsspannung über die Drahtbruchererkennungsfunktion des Relais (zwangsöffnend) – ohne Umweg über die Software oder ein IC – sofort abgeschaltet. Bei hohen Geschwindigkeiten können dabei große Kräfte auftreten.
Servo AUS	Das Eingangssignal wird durch die Software verarbeitet, die Servoversorgungsspannung abgeschaltet und der Motor gestoppt. Im Betrieb wird der Motor vor dem Abschalten der Servoversorgungsspannung bis zum Stopp abgebremst, so dass eine gewisse Zeit vergeht, bis der Stoppvorgang abgeschlossen ist.

**Tab. A-1:** Stopp-Funktionen

Andere Stopp-Funktionen (Halt, Zwischenstopp usw.) werden über die Software verarbeitet und unterbrechen den Betrieb. Sie werden zur Steuerung des Betriebszustands o.Ä. verwendet, da aber keine Abschaltung der Spannung erfolgt, dürfen sie nicht für sicherheitsrelevante Zwecke verwendet werden.

### Sicherheits-Funktionen

Bezeichnung	Beschreibung
Geschwindigkeitsbegrenzung	Die maximale Verfahrgeschwindigkeit wird über die Teaching Box o.Ä. eingestellt. Die Geschwindigkeit wird auf einen sicheren Wert begrenzt.
Exklusive Startbefehlsvorgabe einer Steuereinheit	Die Vorgabe des Startbefehls kann ausschließlich durch die freigegebene Einheit erfolgen. Für alle anderen Einheiten ist die Vorgabe des Startbefehls gesperrt.

**Tab. A-2:** Sicherheits-Funktionen

Folgende Funktionen können als Sicherheits-Funktionen verwendet werden. Sie sind als integrierte Funktionen schon im Produkt selbst implementiert. So ermöglicht zum Beispiel die Teaching Box eine unkomplizierte Nutzung sicherheitsrelevanter Funktionen wie:

- Betrieb bei Tastenbetätigung ..... Ein Betrieb ist nur bei betätigter Taste o.Ä. möglich. Wird die Taste losgelassen, stoppt der Betrieb.
- Zweifache Tastenbetätigung ..... Ein Befehl wird nur dann ausgeführt, wenn zwei Tasten gleichzeitig betätigt werden.

## A.1.2 Sicherheitsrelevante Maßnahmen

Folgende Tabelle zeigt die Einsatzbereiche der oben genannten Stopp- und Sicherheits-Funktionen und deren Bezug zu den jeweiligen Arbeitsschutz- und Gesundheitsvorschriften.

Maßnahme A: Servo AUS

Maßnahme B: Sofortige Abschaltung durch Betätigung des NOT-HALT-Schalters (NOT-HALT der Teaching Box, externer NOT-HALT-Schalter innerhalb der Sicherheitsumhausung usw.)

Maßnahme C: Geschwindigkeitsbegrenzung, exklusive Startbefehlsvorgabe einer Steuereinheit (Teaching Box, manueller Modus usw.)

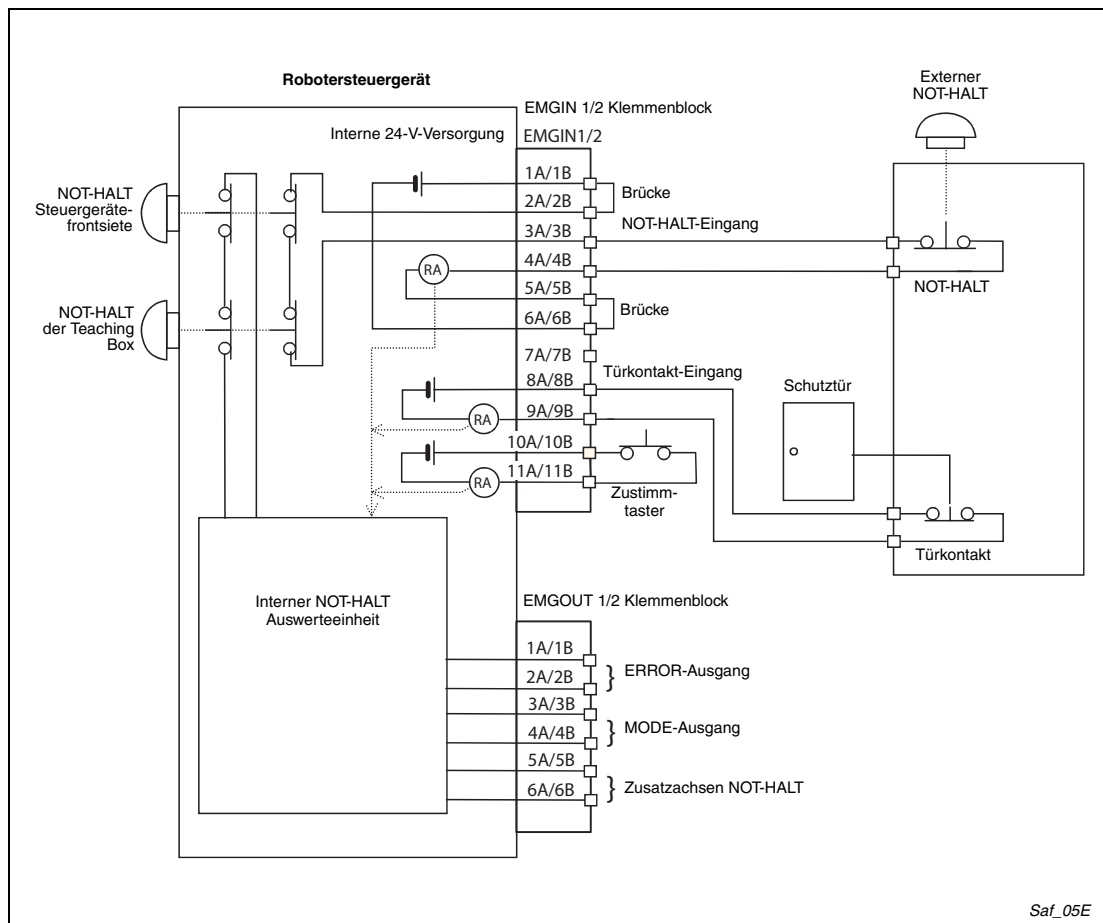
Sicherheitsumhausung	Betriebszustand	Abschaltung der Servoversorgungsspannung	Maßnahme	Relevante Vorschrift
Außerhalb	Im automatischen Betrieb	Nein	Signalanzeige beim Betriebsstart, Sicherheitsumhausungen	Artikel 104, Artikel 150, Klausel 5
Innerhalb	Beim Teachen usw.	Ja – Maßnahme A	Anzeige des laufenden Betriebs	Artikel 150, Klausel 3
		Nein	Maßnahmen zum sofortigen Stoppen des Betriebs usw., Maßnahme B und C	Artikel 150, Klausel 3 usw.
	Während der Inspektion usw.	Ja – Maßnahme A	Anzeige des laufenden Betriebs im Stoppzustand usw., Anzeige des laufenden Betriebs	Artikel 150, Klausel 5
		Nein	Maßnahmen zum sofortigen Stoppen des Betriebs usw., Maßnahme B und C	Artikel 150, Klausel 5 usw.

**Tab. A-3:** Sicherheitsrelevante Maßnahmen

## A.2 Beispiel zum Aufbau eines Sicherheitskreises

### Beispiel ▾

Folgende Abbildung zeigt den beispielhaften Aufbau eines Sicherheitskreises.



**Abb. A-1:** Beispielhafter Aufbau eines Sicherheitskreises

Der Roboter signalisiert seinen Zustand über verschiedene Ausgangssignale. So wird ein aktivierter NOT-HALT zum Beispiel durch das Signal EMGERR angezeigt. Nutzen Sie die Signale für einen sicheren Aufbau des Robotersystems zur Steuerung von Verriegelungen und optischen Anzeigen.

Für die Fortsetzung des Betriebs nach Ansprechen einer Schutzfunktion und dem Abschalten der Versorgungsspannung stehen unterschiedliche Eingangssignale zur Verfügung, wie z. B. zum Zurücksetzen einer Fehlermeldung (ERRRESET) oder dem Einschalten der Servoverstärker (SRVON). Eine sorgfältige Planung der Wiederaufnahme des Betriebs hilft Ihnen, die Steuerung des Roboters optimal zu gestalten.







**DEUTSCHLAND**

MITSUBISHI ELECTRIC  
EUROPE B.V.  
Gothaer Straße 8  
**D-40880 Ratingen**  
Telefon: (0 21 02) 4 86-0  
Telefax: (0 21 02) 4 86-11 20  
[www.mitsubishi-automation.de](http://www.mitsubishi-automation.de)

**KUNDEN-TECHNOLOGIE-CENTER**

MITSUBISHI ELECTRIC  
EUROPE B.V.  
Revierstraße 21  
**D-44379 Dortmund**  
Telefon: (02 31) 96 70 41-0  
Telefax: (02 31) 96 70 41-41

MITSUBISHI ELECTRIC  
EUROPE B.V.  
Kurze Straße 40  
**D-70794 Filderstadt**  
Telefon: (07 11) 77 05 98-0  
Telefax: (07 11) 77 05 98-79

MITSUBISHI ELECTRIC  
EUROPE B.V.  
Lilienthalstraße 2 a  
**D-85399 Hallbergmoos**  
Telefon: (08 11) 99 87 4-0  
Telefax: (08 11) 99 87 4-10

**ÖSTERREICH**

GEVA  
Wiener Straße 89  
**AT-2500 Baden**  
Telefon: (0 22 52) 8 55 52-0  
Telefax: (0 22 52) 4 88 60

**SCHWEIZ**

Omni Ray AG  
Im Schörl 5  
**CH-8600 Dübendorf**  
Telefon: (044) 802 28 80  
Telefax: (044) 802 28 28